



**XROY
SERIES**

**XR7 | X
Y**

4000 W DC



RINA SERVICES

Certificaat

classification, certification, inspection & testing

Verticale ankerlieren

Roestvrijstalen AISI 316-basis en trommel.
Geïntegreerde sensor en magneet voor nestenschijf.
Veiligheid: Mechanische bandrem.
Tandwielen: in 3-voudige coating behandeld gietijzer.

AISI 316 roestvrij staal

Veiligheid mechanisch bandrem



Nestenschijf - XROY series - XR7 DC X/Y

Nestenschijf	14 mm	16 mm	18 mm	12,5 mm	14 mm	16 mm
Kettingmaat	14 mm	16 mm	18 mm	12,5 mm	14 mm	16 mm
	DIN 766	DIN 766	DIN 766	Stiftschakel	Stiftschakel	Stiftschakel



XR7 DC modellen met DC elektrische motor

Standaardversies	XR7 4000	
Motorkracht	4000 W	
Voedingsspanning	24 V	
Maximale trekkracht	4000 Kg	8818 lb
Maximale werklust	1500 Kg	3307 lb
Werklust	700 Kg	1543 lb
Opgenomen vermogen @ werklust (1)	190 A	
Maximale kettingsnelheid (2)	31 m/min	101,7 ft/min
Kettingsnelheid @ werklust (2)	15 m/min	49,2 ft/min
Gewicht [met trommel]	181,6 Kg	400 lb
Boothengte (3)	22-30 m	72-98 ft

(1) Na een periode van gebruik (2) Afmetingen uitgaande van een nestenschijf voor een 14 mm ankerketting.
(3) De waarde kan variëren, afhankelijk van het type boot en combinatie van touw en ketting.

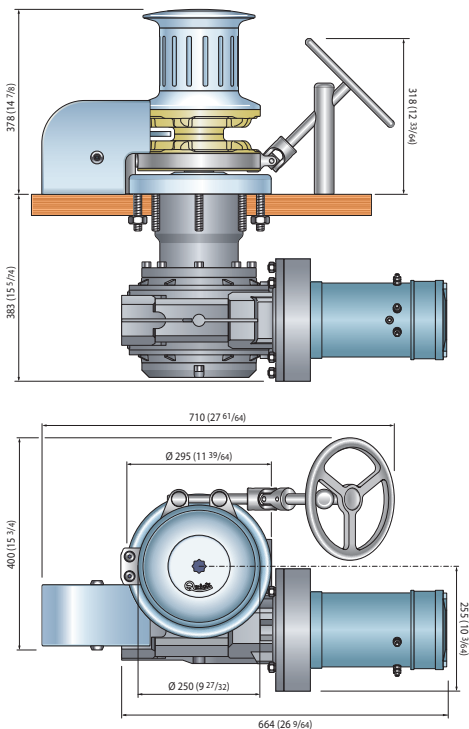


XROY
SERIES

XR7 | X
Y

4000 W DC

XR7 4000 Y



AISI 316 roestvrij staal

Dekdikte
30 ÷ 60 mm (1" 3/16 ÷ 2" 5/16)

Afmetingen in mm (inch)

Meegeleverde accessoires

- Automatische zekering of omkeerrelais
- Roestvast stalen hendel

Optionele accessoires

- Handmatige remcontrole
- Afstandgestuurde remcontrole
- Roestvrij stalen ketting
- Kettingstopper
- Hydraulische automatische zekering
- UP/DOWN Besturingspaneel
- Voetschakelaars
- Afstandsbediening
- Kettingteller
- Radiografische afstandsbediening



Modellen	XR7 4000 W
Voedingsspanning	24 V
Relais / omkeerrelais	T6315-24
Hydraulische automatische zekering	10150

Neem contact op met Combi Noord voor de keuze van afstandsbedieningen



**XROY
SERIES**

**XR7 AC | X
Y**

4000/5500 W AC



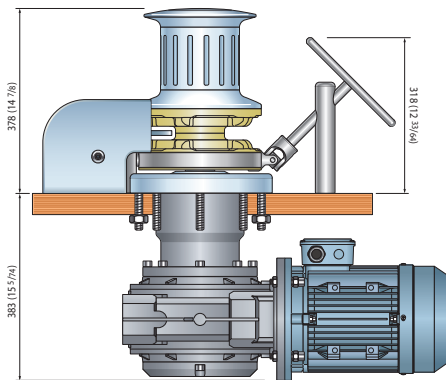
RINA SERVICES

Certificaat

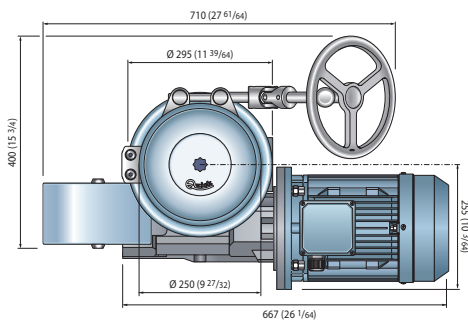
classification, certification, inspection & testing

Verticale ankerlieren

Roestvrijstalen AISI 316-basis en trommel
Geïntegreerde sensor en magneet
voor nestenschijf.
Veiligheid: Mechanische bandrem.
Tandwielen: in 3-voudige coating behandeld gietijzer.



**XR7 AC 4000 Y
XR7 AC 5500 Y**



**Dekdikte
30 ÷ 60 mm (1" 3/16 ÷ 2" 23/64)**

Afmetingen in mm (inch)

Nestenschijf - XROY series - XR7 AC X/Y

Nestenschijf	14 mm	16 mm	18 mm	12,5 mm	14 mm	16 mm
Kettingmaat	14 mm	16 mm	18 mm	12,5 mm	14 mm	16 mm
	DIN 766	DIN 766	DIN 766	Stiftschakel	Stiftschakel	Stiftschakel



XR7 AC modellen met AC elektrische motor

Standaardversies	XR7 AC 4000 X/Y		XR7 AC 5500 X/Y	
Motorkracht	4000 W		5500 W	
Voedingsspanning	230/400 V		230/400 V	
Maximale trekkracht	4500 Kg	9921 lb	5000 Kg	11000 lb
Maximale werklust	2000 Kg	4409 lb	2350 Kg	5181 lb
Maximale kettingsnelheid	10 m/min	32,8 ft/min	11,6 m/min	38 ft/min
Gewicht [met trommel]	173 Kg	381,4 lb	178,6 Kg	393,7 lb
Bootlengte (1)	22-32 m	72-105 ft	22-35 m	72-115 ft

(1) De waarde kan variëren, afhankelijk van het type boot en combinatie van touw en ketting.

Meegeleverde accessoires

- Roestvast stalen handgreep

Optionele accessoires

- Handmatige remcontrole
- Afstandgestuurde remcontrole
- Roestvrij stalen ketting
- Kettingstopper
- Hydraulische automatische zekering
- UP/DOWN Besturingspaneel
- Voetschakelaars
- Afstandsbediening
- Kettingteller
- Radiografische afstandsbediening



Modellen	XR7 AC 4000 W	XR7 AC 5500 W
Voedingsspanning	230/400 V	230/400 V
Elektrische verbindingsdoos	ECbox - AC40	ECbox - AC55

Neem contact op met Combi Noord voor de keuze van afstandsbedieningen



**XROY
SERIES**

**XR7 HYDRO | X
Y**

Hydraulische motor



RINA SERVICES

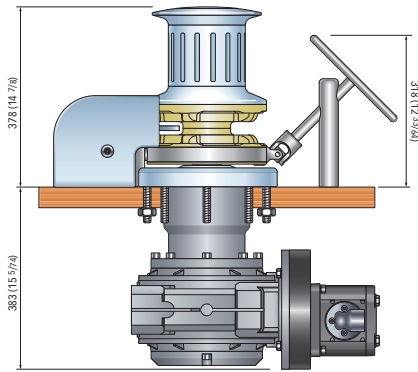
Certificaat

classification, certification, inspection & testing

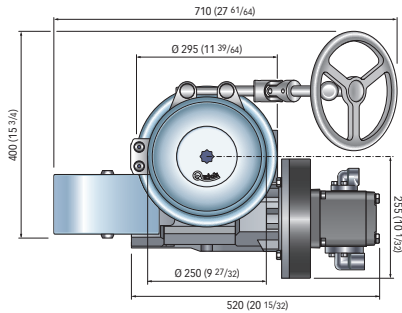
Verticale ankerlieren

Roestvrijstalen AISI 316-basis en trommel
Geïntegreerde sensor en magneet
voor nestenschijf.

Veiligheid: Mechanische bandrem.
Tandwielen: in 3-voudige coating behandeld
gietijzer.



XR7 HYDRO Y



Dekdikte
30 ÷ 60 mm (1" 3/16 ÷ 2" 23/64)

Afmetingen in mm (inch)

Nestenschijf - XROY series - XR7 HYDRO

Nestenschijf	14 mm	16 mm	18 mm	12,5 mm	14 mm	16 mm
Kettingmaat	14 mm	16 mm	18 mm	12,5 mm	14 mm	16 mm
	DIN 766	DIN 766	DIN 766	Stiftschakel	Stiftschakel	Stiftschakel



XR7 HYDRO met Hydraulische motor

Standaardversies	XR7 Hydro X/Y	
Maximale druk	150 bar	2132 psi
Maximale capaciteit Maximale stroomsnelheid	70 lt/min	18,49 USG/min
Maximale trekkracht	3000 Kg	6614 lb
Maximale werklust	2500 Kg	5511 lb
Maximale kettingsnelheid	12 m/min	39 ft/min
Gewicht [met trommel]	162,1 Kg	357 lb
Bootlengte (1)	22-35 m	72-115 ft

(1) De waarde kan variëren, afhankelijk van het type boot en combinatie van touw en ketting.

Meegeleverde accessoires

- Roestvast stalen handgreep



Optionele accessoires

- Handmatige remcontrole
- Afstandgestuurde remcontrole
- Roestvrij stalen ketting
- Kettingstopper
- UP/DOWN Besturingspaneel
- Voetschakelaars
- Afstandsbediening
- Kettingteller
- Radiografische afstandsbediening



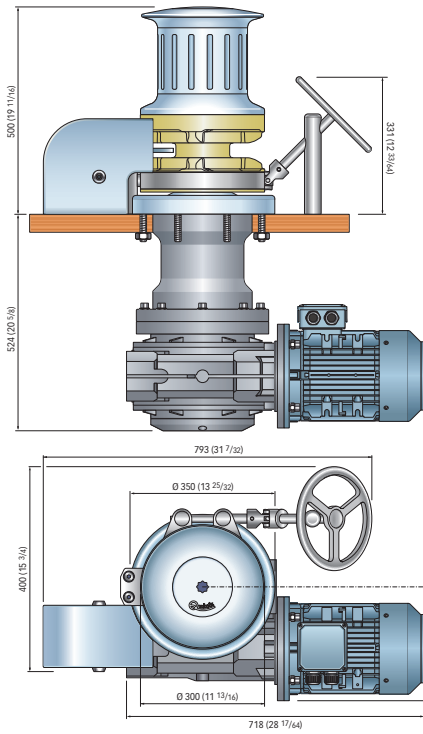
Neem contact op met Combi Noord voor de keuze van afstandsbedieningen



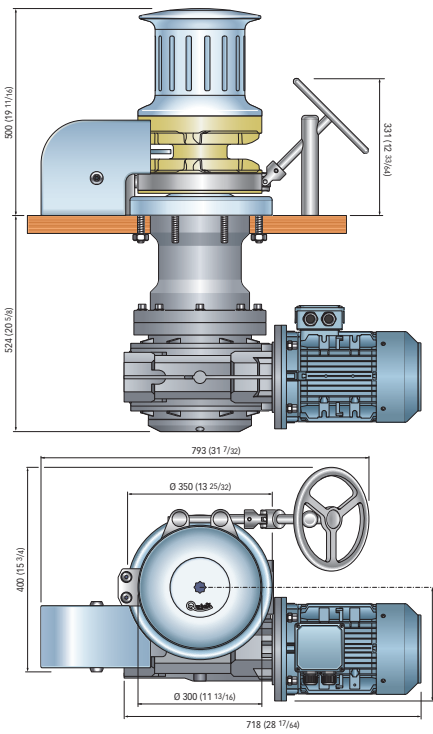
**XROY
SERIES**

**XR8AC | X
Y**

XR8 AC 5500 Y



XR8 AC 7500 Y



5500/7500 W AC



RINA SERVICES

Certificaat

classification, certification, inspection & testing

Verticale ankerlieren

Roestvrijstalen AISI 316-basis en trommel
Geïntegreerde sensor en magneet voor nestenschijf.
Veiligheid: Mechanische bandrem.
Tandwielen: in 3-voudige coating behandeld gietijzer.

Dekdikte

30 ÷ 60 mm (1" 3/16 ÷ 2" 23/64)

Afmetingen in mm (inch)

Nestenschijf - XROY series - XR8 AC X/Y

Nestenschijf	16 mm	19 mm	20,5 mm	22 mm
Kettingmaat	16 mm	17,5 mm	19 mm	20,5 mm
	Stiftschakel	Stiftschakel	Stiftschakel	Stiftschakel



XR8 AC modellen met AC elektrische motor

Standaardversies	XR8 AC 5500 X/Y		XR8 AC 7500 X/Y	
Motorkracht	5500 W		7500 W	
Voedingsspanning	230/400 V		400/690 V	
Maximale trekkracht	4500 Kg	9921 lb	6500 Kg	14.330 lb
Maximale werklast	2500 Kg	5511 lb	3500 Kg	7.716 lb
Maximale kettingsnelheid	14,5 m/min	47,5 ft/min	14 m/min	46 ft/min
Gewicht [met trommel]	297 Kg	654 lb	303 Kg	668 lb
Bootlengte (1)	32-41 m	105-135 ft	32-50 m	105-165 ft

(1) De waarde kan variëren, afhankelijk van het type boot en combinatie van touw en ketting.

Meegeleverde accessoires

- Roestvast stalen handgreep

Optionele accessoires

- Handmatige remcontrole
- Afstandgestuurde remcontrole
- Roestvrij stalen ketting
- Kettingstopper
- Hydraulische automatische zekering
- UP/DOWN Besturingspaneel
- Voetschakelaars
- Afstandsbediening
- Kettingteller
- Radiografische afstandsbediening



Modellen	XR8 AC 5500 W	XR8 AC 7500 W
Voedingsspanning	230/400 V	400/690 V
Elektrische verbindingsdoos	ECbox - AC55	ECbox - AC75

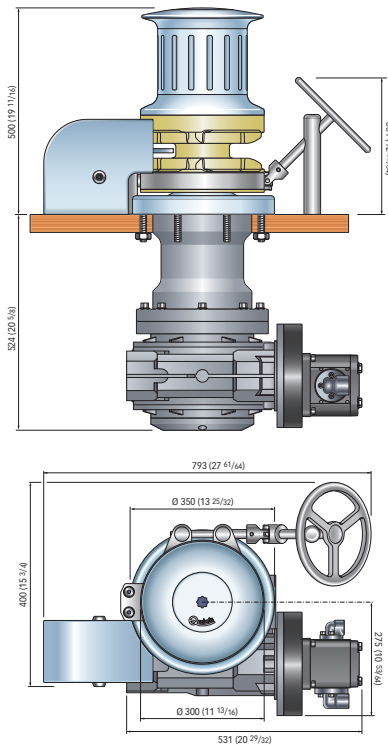
Neem contact op met Combi Noord voor de keuze van afstandsbedieningen



**XROY
SERIES**

**XR8 HYDRO | X
Y**

XR8 HYDRO Y



Dekdikte
30 ÷ 60 mm (1" 3/16 ÷ 2" 23/64)

Afmetingen in mm (inch)

Hydraulische motor



RINA SERVICES

Certificaat

classification, certification, inspection & testing

Verticale ankerieren

Roestvrijstalen AISI 316-basis en trommel
Geïntegreerde sensor en magneet
voor nestenschijf.
Veiligheid: Mechanische bandrem.
Tandwielen: in 3-voudige coating behandeld gietijzer.

Nestenschijf - XROY series - XR8 HYDRO

Nestenschijf	16 mm	19 mm	19 mm	20,5 mm	22 mm
Kettingmaat	16 mm	17,5 mm	19 mm	20,5 mm	22 mm
	Stiftschakel	Stiftschakel	Stiftschakel	Stiftschakel	Stiftschakel



XR8 HYDRO met hydraulische motor

Standaardversies	XR8 Hydro X/Y	
Maximale druk	170 bar	2416 psi
Maximale capaciteit Maximale stroomsnelheid	70 lt/min	18,5 USG/min
Maximale trekkracht	5000 Kg	11023 lb
Maximale werklust	3000 Kg	6.614 lb
Maximale kettingsnelheid	14 m/min	46 ft/min
Gewicht [met trommel]	280,5 Kg	618 lb
Bootlengte (1)	32-50 m	105-165 ft

(1) De waarde kan variëren, afhankelijk van het type boot en combinatie van touw en ketting.

Meegeleverde accessoires

- Roestvast stalen handgreep



Optionele accessoires

- Handmatige remcontrole
- Afstandgestuurde remcontrole
- Roestvrij stalen ketting
- Kettingstopper
- UP/DOWN Besturingspaneel
- Voetschakelaars
- Afstandsbediening
- Kettingteller
- Radiografische afstandsbediening



Neem contact op met Combi Noord voor de keuze van afstandsbedieningen



**XROY
SERIES**

XR9AC | X
Y

11 KW AC

Verticale ankerlieren

Roestvrijstalen AISI 316-basis en trommel
Geïntegreerde sensor en magneet
voor nestenschijf.
Veiligheid: Mechanische bandrem.
Tandwielen: in 3-voudige coating behandeld
gietijzer.



Nestenschijf - XROY series - XR9 AC X/Y

Nestenschijf	22 mm	24 mm	26 mm
Kettingmaat	22 mm	24 mm	26 mm
	Stiftschakel	Stiftschakel	Stiftschakel



XR9 AC modellen met AC elektrische motor

Standaardversies	XR9 AC 11KW X/Y	
Motorkracht	11 KW	
Voedingsspanning	400/690 V	
Maximale trekkracht	8000 Kg	17.637 lb
Maximale werklust	6000 Kg	13.227 lb
Maximale kettingsnelheid	15 m/min	49,2 ft/min
Gewicht [met trommel]	580 Kg	1278,7 lb
Bootlengte (1)	50-70 m	165-230 ft

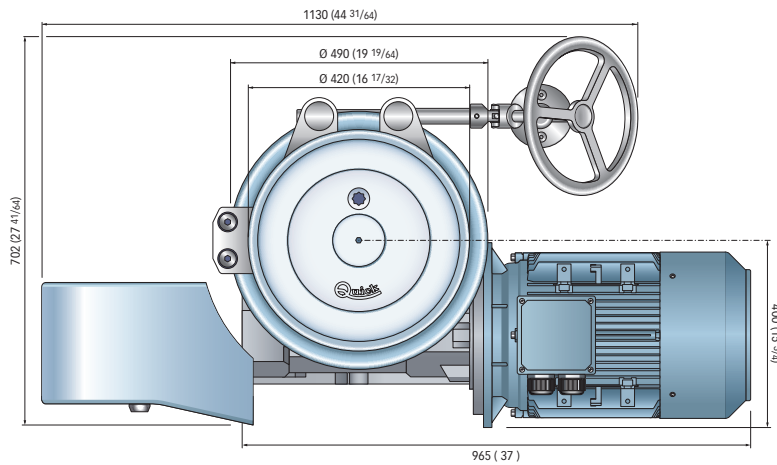
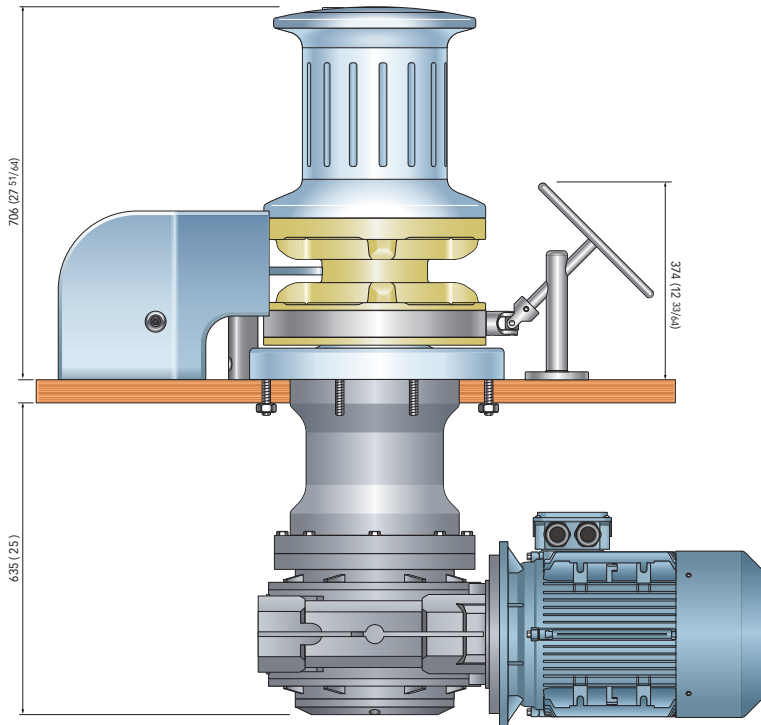
(1) De waarde kan variëren, afhankelijk van het type boot en combinatie van touw en ketting.



XROY
SERIES

XR9AC

11 KW AC



XR9 AC 11KW Y

Dekdikte
30 ÷ 60 mm (1" 3/16 ÷ 2" 23/64)

Afmetingen in mm (inch)

Meegeleverde accessoires

- Roestvast stalen handgreep



Optionele accessoires

- Handmatige remcontrole
- Roestvrij stalen ketting
- Kettingstopper
- Hydraulische automatische zekering
- UP/DOWN Besturingspaneel
- Voetschakelaars
- Afstandsbediening
- Kettingteller
- Radiografische afstandsbediening



Modellen	XR9 AC 11 KW
Voedingsspanning	400/690 V
Elektrische verbindingsdoos	ECbox - AC110

Neem contact op met Combi Noord voor de keuze van afstandsbedieningen



**XROY
SERIES**

**XR9 HYDRO | X
Y**

Hydraulische motor

Verticale ankerlieren

Roestvrijstalen AISI 316-basis en trommel
Geïntegreerde sensor en magneet
voor nestenschijf.

Veiligheid: Mechanische bandrem.

Tandwielen: in 3-voudige coating behandeld gietijzer.



Nestenschijf - XROY series - XR9 HYDRO

Nestenschijf	22 mm	24 mm	26 mm
Kettingmaat	22 mm	24 mm	26 mm
	Stiftschakel	Stiftschakel	Stiftschakel



XR9 HYDRO met Hydraulische motor

Standaardversies	XR9 Hydro X/Y	
Maximale druk	180 bar	2558 psi
Maximale capaciteit Maximale stroomsnelheid	70 lt/min	18,5 USG/min
Maximale trekkracht	8000 Kg	17.637 lb
Maximale werklast	6000 Kg	13.227 lb
Maximale kettingsnelheid	15 m/min	49,2 ft/min
Gewicht [met trommel]	500 Kg	1102,3 lb
Bootlengte (1)	50-70 m	165-230 ft

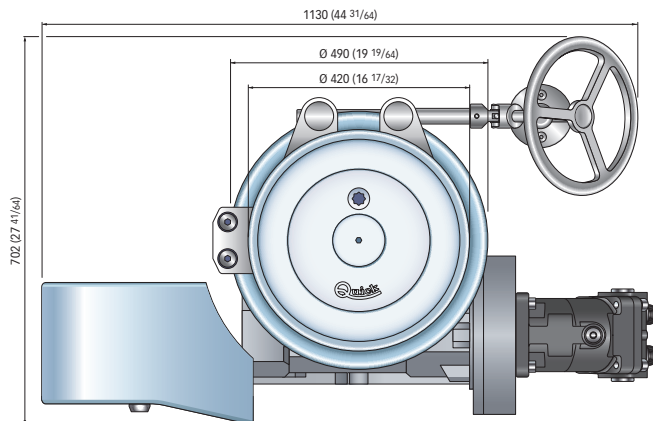
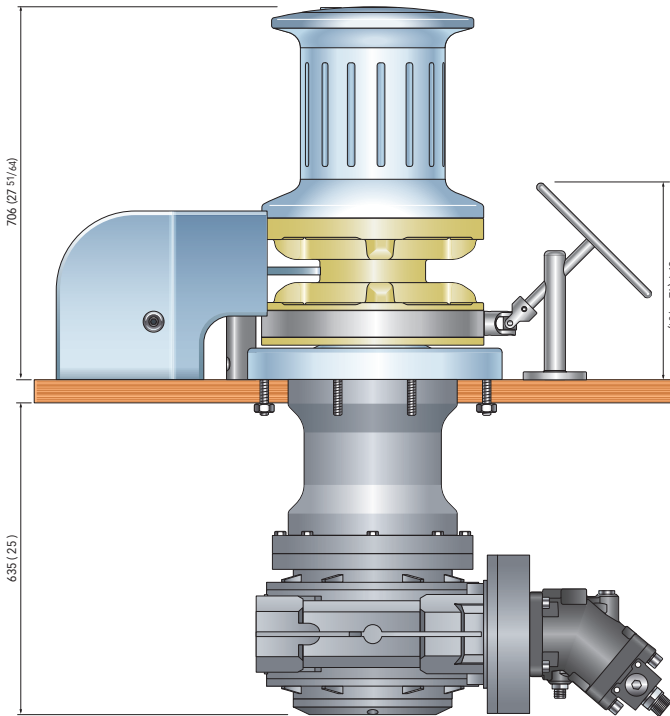
(1) De waarde kan variëren, afhankelijk van het type boot en combinatie van touw en ketting.



**XROY
SERIES**

**XR9 HYDRO | X
Y**

Hydraulische motor



XR9 HYDRO Y

Dekdikte

30 ÷ 60 mm (1" 3/16 ÷ 2" 23/64)

Afmetingen in mm (inch)

Meegeleverde accessoires

- Roestvast stalen handgreep

Optionele accessoires

- Handmatige remcontrole
- Roestvrij stalen ketting
- Kettingstopper
- UP/DOWN Besturingspaneel
- Voetschakelaars
- Afstandsbediening
- Kettingteller
- Radiografische afstandsbediening



Neem contact op met Combi Noord voor de keuze van afstandsbedieningen