



**THG
SERIES**

THG

**500 W DC
1000 W DC
1500 W DC**



Kaapstander met riem roller

Geanodiseerde aluminium basis en trommel.
IP67 waterdichte motorbehuizing op de 1000/1500W uitvoeringen en IP66 op de 500w uitvoering.
Geanodiseerde aluminium tandwielkast. ISO 8846 op aanvraag.



Kunststof kap is standaard.



THG modellen met DC elektrische motor

Standaardversies	THG 500			
Motorkracht	500 W			
Voedingsspanning	12 V		24 V	
Maximale trekkracht	1200 Kg	2645.6 lb	1200 Kg	2645.6 lb
Maximale werklast	600 Kg	1322.8 lb	600 Kg	1322.8 lb
Werklast	200 Kg	440.9 lb	200 Kg	440.9 lb
Opgenomen vermogen @ werklast (1)	85 A		50 A	
Maximale kettingsnelheid	6,6 m/min	21.6 ft/min	7,1 m/min	23.3 ft/min
Kettingsnelheid @ werkbelasting	5,5 m/min	18.0 ft/min	5,8 m/min	19.0 ft/min
Ø Interne trommel	60 mm		60 mm	
	2" 23/64		2" 23/64	
Gewicht	14 Kg	30.9 lb	14 Kg	30.9 lb

Standaardversies	THG 1000				THG 1500			
Motorkracht	1000 W				1500 W			
Voedingsspanning	12 V		24 V		12 V		24 V	
Maximale trekkracht	1700 Kg	3747.8 lb	1700 Kg	3747.8 lb	2000 Kg	4409.2 lb	2000 Kg	4409.2 lb
Maximale werklast	750 Kg	1653.5 lb	750 Kg	1653.5 lb	1000 Kg	2204.6 lb	1200 Kg	2645.6 lb
Werklast	300 Kg	661.4 lb	350 Kg	771.6 lb	400 Kg	881.8 lb	500 Kg	1102.3 lb
Opgenomen vermogen @ werklast (1)	70 A		40 A		108 A		66 A	
Maximale kettingsnelheid	6,2 m/min	20.3 ft/min	6 m/min	19.7 ft/min	6 m/min	19.7 ft/min	8 m/min	26.2 ft/min
Kettingsnelheid @ werkbelasting	4,2 m/min	13.8 ft/min	4,8 m/min	15.7 ft/min	5,5 m/min	18.0 ft/min	6,8 m/min	22.3 ft/min
Ø Trommel	60 mm		60 mm		60 mm		60 mm	
	2" 23/64		2" 23/64		2" 23/64		2" 23/64	
Gewicht	18,9 Kg	41.7 lb	18,9 Kg	41.7 lb	18,9 Kg	41.7 lb	18,9 Kg	41.7 lb

(1) Na een periode van gebruik

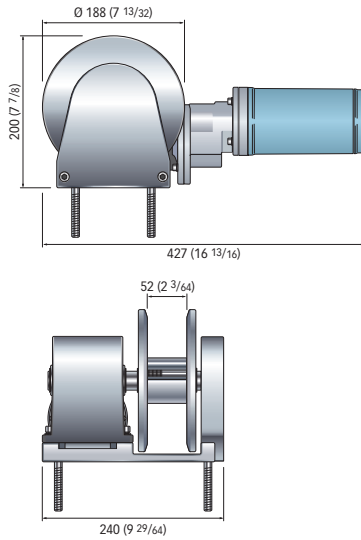


THG
SERIES

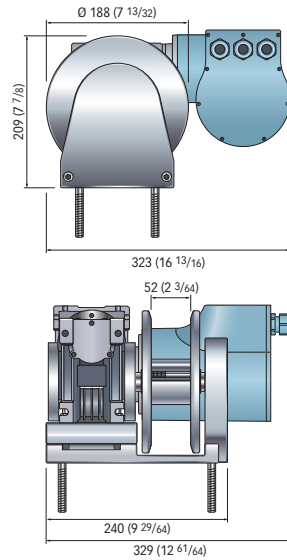
THG

500 W DC
1000 W DC
1500 W DC

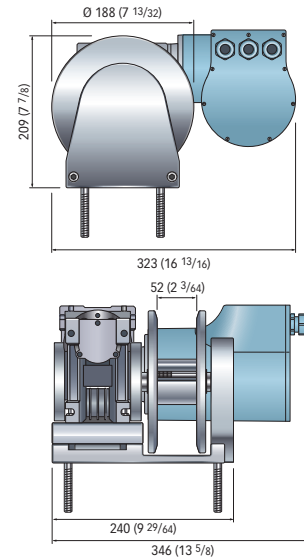
THG 500



THG 1000



THG 1500



Afmetingen in mm (inch)

Dekdikte Max 50 mm (Max 1"31/32) *



THG is (op aanvraag) beschikbaar in de ISO 8846-versie met bescherming tegen ontsteking van omringende brandbare gassen.

Meegeleverde accessoires

- Automatische zekering of omkeerrelais



Optionele accessoires

- Platte riem met veervanger
- Stopper voor platte riem
- Hydraulische automatische zekering
- UP/DOWN Besturingspaneel
- Voetschakelaars
- Afstandsbediening
- Radiografische afstandsbediening



Modellen	THG 700 W		THG 1000 W		THG 1500 W	
Voedingsspanning	12 V	24 V	12 V	24 V	12 V	24 V
Relais / omkeerrelais	T6415-12	T6415-24	T6315-12	T6315-24	T6315-12	T6315-24
Hydraulische automatische zekering	10050	10040	10040	10040	1060	10040

Neem contact op met Combi Noord voor de keuze van afstandsbedieningen