



## PRINCE SERIES

# DP1

**300 W DC**  
**500 W DC**

**DE NIEUWE GENERATIE ELEKTRISCHE ANKERLIEREN VAN QUICK UITGERUST MET MOTOREN VARIËREND VAN 300 TOT 1500 WATT.**

Het ontwerp is compleet nieuw vergeleken met alle voorgaande Quick modellen en speelt perfect in op de huidige behoefte van de watersport markt. Betrouwbare, sterke, lichte, roestvast stalen ankerlieren met een moderne look en tegen een zeer .... De basis, kaapstanders en afdekkap van de Nestenschijf zijn gemaakt van AISI316 RVS.

De inwendige onderdelen zijn van composiet materiaal gemaakt om zowel sterk als licht van gewicht te zijn. De kettingschijven zijn gemaakt van verchromd brons.



### Nestenschijf - PRINCE series - DP1

Nestenschijf	6 mm		1/4"
Kettingmaat	6 mm	6 mm	1/4"
	DIN 766	ISO	BBB



### DP1 modellen met DC elektrische motor

Standaard versies	DP1 300 / 300 D		DP1 500 / 500 D			
Motorkracht	300 W		500 W			
Voedingsspanning	12 V		12 V		24 V	
Maximale trekkracht	370 Kg	814 lb	660 Kg	1455 lb	660 Kg	1455 lb
Maximale werklast	120 Kg	265 lb	200 Kg	441 lb	220 Kg	485 lb
Werklast	40 Kg	88 lb	65 Kg	143 lb	70 Kg	154 lb
Opgenomen vermogen @ werklast (1)	60 A		80 A		40 A	
Maximale kettingsnelheid (2)	26,3 m/min	86,3 ft/min	25,2 m/min	82,7 ft/min	25,2 m/min	82,7 ft/min
Kettingsnelheid @ werklast (2) Kettingsnelheid @ werklast (2)	22,5 m/min	73,8 ft/min	18,5 m/min	59,7 ft/min	19,3 m/min	63,3 ft/min
Gewicht [zonder trommel]	7,4 Kg	16,3 lb	7,4 Kg	16,3 lb	7,4 Kg	16,3 lb
Gewicht [met trommel]	8,8 Kg	19,4 lb	8,8 Kg	19,4 lb	8,8 Kg	19,4 lb
<b>Bootlengte (3)</b>	5-7,5 m	16-25 ft	5-8,5 m	16-28 ft	5-8,5 m	16-28 ft

HI Speed-versies	DP1 HS 500 / 500 D			
Motorkracht	500 W			
Voedingsspanning	12 V		24 V	
Maximale trekkracht	600 Kg	1323 lb	600 Kg	1323 lb
Maximale werklast	170 Kg	375 lb	200 Kg	441 lb
Werklast	65 Kg	143 lb	70 Kg	154 lb
Opgenomen vermogen @ werklast (1)	100 A		50 A	
Maximum kettingsnelheid (2)	39 m/min	128 ft/min	39 m/min	128 ft/min
Kettingsnelheid @ werklast (2)	28,5 m/min	93,5 ft/min	28 m/min	91,9 ft/min
Gewicht [zonder trommel]	7,4 Kg	16,3 lb	7,4 Kg	16,3 lb
Gewicht [met trommel]	8,8 Kg	19,4 lb	8,8 Kg	19,4 lb
<b>Bootlengte (3)</b>	5-7,5 m	16-25 ft	5-8,5 m	16-28 ft

(1) Na een periode van gebruik (2) Metingen uitgevoerd met een nestenschijf voor 6 mm ketting.  
(3) De waarde kan variëren, afhankelijk van het type boot en combinatie van touw en ketting.



# PRINCE SERIES

# DP1

300 W DC  
500 W DC

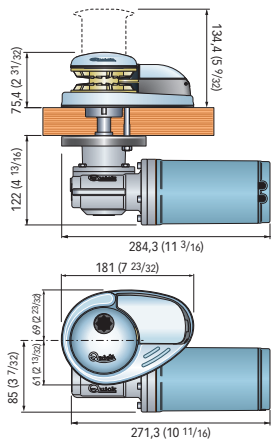


Honourable Mention Compasso d'Oro ADI



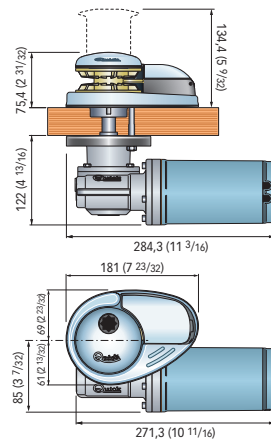
Afmetingen in mm (inch)

### DP1 300 / D



Dekdikte  
20÷30 mm (25/32" ÷ 1" 3/16) \*

### DP1 500 / D



Dekdikte  
20÷30 mm (25/32" ÷ 1" 3/16) \*

### Meegeleverde accessoires

- Relais of omkeerrelais
- Nylon hendel



### Optionele accessoires

- Hydraulische automatische zekering
- UP/DOWN Besturingspaneel
- Voetschakelaars
- Afstandsbediening
- Nestenschijf
- Radiografische afstandsbediening



Modellen	DP1 300 W	DP1 500 W		DP1 500 W - Hi Speed	
Voedingsspanning	12 V	12 V	24 V	12 V	24 V
Relais / omkeerrelais	T6415-12 V	T6415-12 V	T6415-24 V	T6415-12 V	T6415-24 V
Hydraulische automatische zekering	10050	10060	10040	10080	10040

Neem contact op met Combi Noord voor de keuze van afstandsbedieningen



**PRINCE  
SERIES**

**DP2**

**300/500 W DC  
700/1000 W DC**

DE NIEUWE GENERATIE ELEKTRISCHE ANKERLIJNEN VAN QUICK UITGERUST MET MOTOREN VARIËREND VAN 300 TOT 1500 WATT.



**Nestenschijf - PRINCE series - DP2**

Nestenschijf	6mm		7mm - 1/4"				8mm			5/16"
Kettinggrootte	6 mm	6 mm	7 mm	7 mm	1/4"	1/4"	8 mm	8 mm	5/16"	5/16"
	DIN 766	ISO	DIN 766	ISO	G4	BBB	DIN 766	ISO	BBB	G4
Touwdikte	1/2" (12,7 mm)		1/2" (12,7 mm)		1/2" (12,7 mm)		1/2" (12,7 mm)			

(\*) De waarden in de tabel verwijzen naar een combinatie van bovenzijde en ketting volgens het Quick®-systeem, het garandeert niet de juiste werking met andere soorten ankerstangen.



**DP2 model met DC elektrische motor**

Standaardversies	DP2 300 / 300 D		DP2 500 / 500 D			
Motorkracht	300 W		500 W			
Voedingsspanning	12 V		12 V		24 V	
Maximale trekkracht	370 Kg	814 lb	660 Kg	1455 lb	660 Kg	1455 lb
Maximale werklust	120 Kg	265 lb	200 Kg	441 lb	220 Kg	485 lb
Werklust	40 Kg	88 lb	65 Kg	143 lb	70 Kg	154 lb
Opgenomen vermogen @ werklust (1)	65 A		80 A		40 A	
Maximale kettingsnelheid (2)	29,2 m/min	95,8 ft/min	28,9 m/min	94,8 ft/min	28,2 m/min	92,5 ft/min
Kettingsnelheid @ werklust (2)	24,4 m/min	80,1 ft/min	24,3 m/min	79,7 ft/min	24,1 m/min	79,1 ft/min
Gewicht [zonder trommel]	9,8 Kg	21,6 lb	9,8 Kg	21,6 lb	9,8 Kg	21,6 lb
Gewicht [met trommel]	10,7 Kg	23,6 lb	10,7 Kg	23,6 lb	10,7 Kg	23,6 lb
<b>Bootlengte (3)</b>	5-7,5 m	16-25 ft	5-9 m	16-30 ft	5-9 m	16-30 ft

HI Speed-versies	DP2 HS 500 / 500 D			
Motorkracht	500 W			
Voedingsspanning	12 V		24 V	
Maximale trekkracht	600 Kg	1323 lb	600 Kg	1323 lb
Maximale werklust	170 Kg	375 lb	200 Kg	441 lb
Werklust	65 Kg	143 lb	70 Kg	154 lb
Opgenomen vermogen @ werklust (1)	100 A		50 A	
Maximum kettingsnelheid (2)	43 m/min	141,1 ft/min	42,5 m/min	139,4 ft/min
Kettingsnelheid @ werklust (2)	34,5 m/min	113,2 ft/min	35 m/min	114,8 ft/min
Gewicht [zonder trommel]	9,8 Kg	21,6 lb	9,8 Kg	21,6 lb
Gewicht [met trommel]	10,7 Kg	23,6 lb	10,7 Kg	23,6 lb
<b>Bootlengte (3)</b>	5-7,5 m	16-25 ft	5-9 m	16-30 ft

(1) Na een periode van gebruik (2) Bootlengte (3) / Metingen uitgevoerd met een nestenschijf voor 8 mm ketting

(3) De waarde kan variëren, afhankelijk van het type boot en combinatie van touw en ketting.



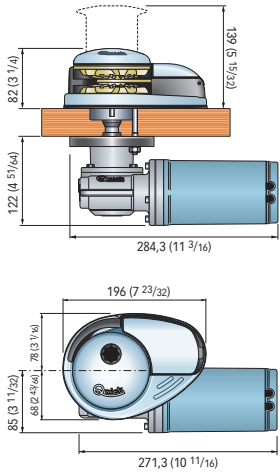
**PRINCE  
SERIES**

**DP2**

**300/500 W DC  
700/1000 W DC**

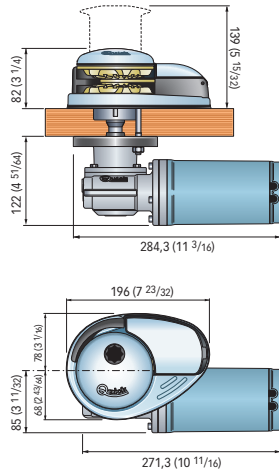
Afmetingen in mm (inch)

**DP2 300 / D**



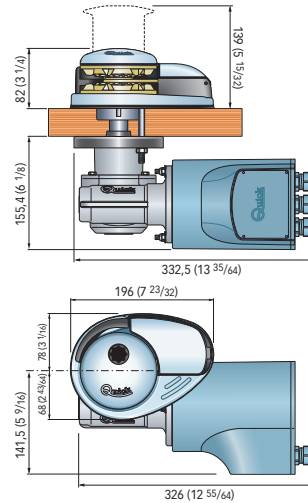
**Dekdikte**  
20÷30 mm (25/32" ÷ 1"3/16) \*

**DP2 500 / D**



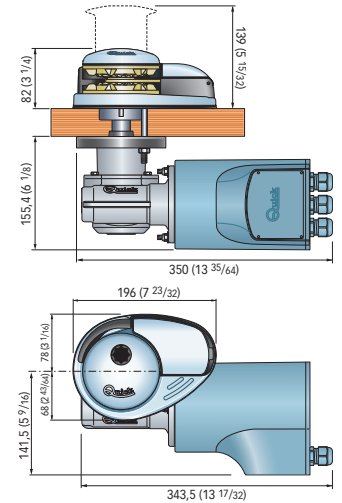
**Dekdikte**  
20÷30 mm (25/32" ÷ 1"3/16) \*

**DP2 700 / D**



**Dekdikte**  
25÷50 mm (31/32" ÷ 1"31/32) \*

**DP2 1000 / D**



**Dekdikte**  
25÷50 mm (31/32" ÷ 1"31/32) \*



**Modellen DP2 met elektrische motor DC**

Standaardversies	DP2 700 / 700 D				DP2 1000 / 1000 D			
	12 V		24 V		12 V		24 V	
<b>Motorkracht</b>	680 Kg		1499 lb		680 Kg		1499 lb	
<b>Voedingsspanning</b>	12 V		24 V		12 V		24 V	
Maximale trekkracht	680 Kg	1499 lb	680 Kg	1499 lb	930 Kg	2050 lb	930 Kg	2050 lb
Maximale werklast	300 Kg	661 lb	320 Kg	705 lb	420 Kg	926 lb	480 Kg	1058 lb
Werklast	100 Kg	220 lb	107 Kg	236 lb	140 Kg	309 lb	160 Kg	353 lb
Opgenomen vermogen @ werklast (1)	95 A		50 A		130 A		75 A	
Maximale kettingsnelheid (2)	22,6 m/min	74,1 ft/min	25,3 m/min	83 ft/min	31,2 m/min	102,4 ft/min	30,1 m/min	98,8 ft/min
Kettingsnelheid @ werklast (2)	11,6 m/min	39,1 ft/min	14,4 m/min	47,2 ft/min	16,5 m/min	54,1 ft/min	19,1 m/min	62,7 ft/min
Gewicht [zonder trommel]	15,6 Kg	34,4 lb	15,6 Kg	34,4 lb	16,7 Kg	36,8 lb	16,7 Kg	36,8 lb
Gewicht [met trommel]	16,3 Kg	35,9 lb	16,3 Kg	35,9 lb	17,4 Kg	38,4 lb	17,4 Kg	38,4 lb
<b>Boothengte (3)</b>	7-12 m	23-40 ft	7-12 m	23-40 ft	8-13 m	26-43 ft	8-13 m	26-43 ft

(1) Na een periode van gebruik (2) Metingen uitgevoerd met een nestenschijf voor 8 mm ketting  
(3) De waarde kan variëren, afhankelijk van het type boot en combinatie van touw en ketting.

**Meegeleverde accessoires**

- Relais of omkeerrelais
- Nylon hendel



**Optionele accessoires**

- Hydraulische automatische zekering
- UP/DOWN Besturingspaneel
- Voetschakelaars
- Afstandsbediening
- Nestenschijf
- Radiografische afstandsbediening



Modellen	DP2 300 W	DP2 500 W / HS		DP2 700 W		DP2 1000 W	
Voedingsspanning	12 V	12 V	24 V	12 V	24 V	12 V	24 V
Relais / omkeerrelais	T6415-12	T6415-12	T6415-24	T6315-12	T6315-24	T6315-12	T6315-24
Hydraulische automatische zekering	10050	10060	10080	10050	10040	10080	10050

Neem contact op met Combi Noord voor de keuze van afstandsbedieningen





# PRINCE SERIES

# DP2E

## 600/1000/1100



De DP2E windas is uitgerust met een epicyclische tandwielen., die zorgt voor een veel hogere efficiëntie (40% in vergelijking met vergelijkbare traditionele tandwielen.).

**HET PRINCE DP2E ANKERLIER IS EEN VERTICAAL ANKERLIER PERFECT VOOR BOTEN MET BEPERKTE DEKRUIMTE.**

Het ankerlier is gemaakt van 316 AISI RVS. Dit apparaat wordt geleverd in verschillende variaties, zoals met of zonder verhaalkop en diverse maten nestenschijven. Voorzien van een IP67 waterdichte motor, geanodiseerd aluminium tandwielen., handmatig "Free Fall" Systeem, planeetwielmechanisme, (40% hogere efficiency dan een traditionele tandwielen.), inspectiedeksel en een gemakkelijke "drop-in" installatie. Deze unit wordt compleet geleverd met relais, lierhendel en montage materiaal.

### Nestenschijf - PRINCE series - DP2E

Nestenschijf	6mm		7mm - 1/4"				8mm			5/16"
Kettingmaat	6 mm	6 mm	7 mm	7 mm	1/4"	1/4"	8 mm	8 mm	5/16"	5/16"
	DIN 766	ISO	DIN 766	ISO	G4	BBB	DIN 766	ISO	BBB	G4
Touwdikte	1/2" (12,7 mm)		1/2" (12,7 mm)		1/2" (12,7 mm)		1/2" (12,7 mm)			

(\*) De waarden in de tabel verwijzen naar een combinatie touw en ketting volgens het Quick®-systeem, (\*), garandeert niet de juiste werking met andere soorten combinaties anker en touw.

### Modellen DP2E met elektrische DC motor

Standaardversies	DP2E 600 / 600 D		DP2E 1000 / 1000 D		DP2E 1100 / 1100D	
Motorkracht	500 W		800 W			
Voedingsspanning	12 V		12 V		24 V	
Maximale trekkracht	620 Kg	1367 lb	820 Kg	1808 lb	820 Kg	1808 lb
Maximale werklust	200 Kg	441 lb	290 Kg	639 lb	290 Kg	639 lb
Werklast	65 Kg	143 lb	95 Kg	209 lb	95 Kg	209 lb
Opgenomen vermogen @ werklust (1)	60 A		84 A		53 A	
Maximale kettingsnelheid (2)	22,9 m/min	75,1 ft/min	22,5 m/min	73,8 ft/min	22,6 m/min	74,1 ft/min
Kettingsnelheid @ werklust (2)	18,6 m/min	61 ft/min	15,2 m/min	49,9 ft/min	16,8 m/min	55,1 ft/min
Gewicht [zonder trommel]	9,5 Kg	20,9 lb	9,5 Kg	20,9 lb	9,5 Kg	20,9 lb
Gewicht [met trommel]	10,7 Kg	23,6 lb	10,7 Kg	23,6 lb	10,7 Kg	23,6 lb
<b>Bootlengte (3)</b>	6-10 m	20-33 ft	7-12 m	23-40 ft	7-12 m	23-40 ft

(1) Na een periode van gebruik (2) Metingen uitgevoerd met een nestenschijf voor 8 mm ketting.

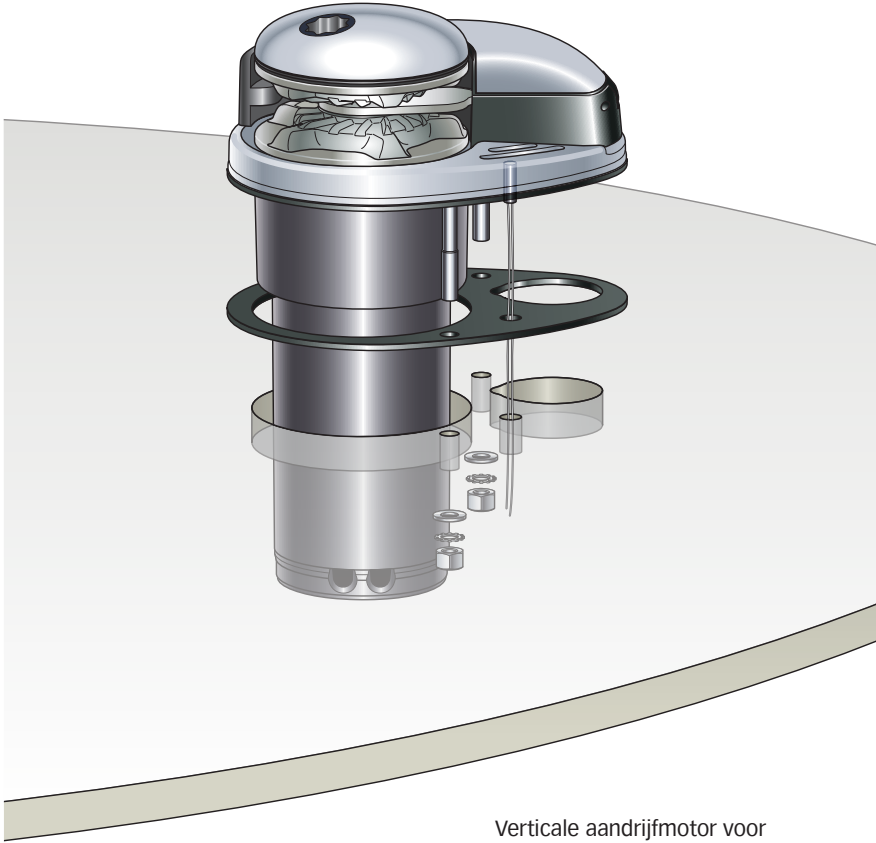
(3) De waarde kan variëren, afhankelijk van het type boot en combinatie van touw en ketting.



# PRINCE SERIES

# DP2E

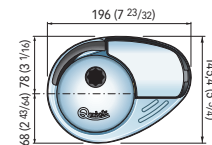
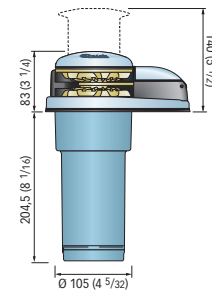
## 600/1000/1100



Verticale aandrijfmotor voor eenvoudige en snelle "drop-in" installatie.

Afmetingen in mm (inch)

DP2E 600-1000-1100 / D



**Dekdikte**  
20÷40 mm (25/32"÷1"9/16) \*

\* Op verzoek kunnen bouten geleverd worden voor grotere dekkertes

### Meegeleverde accessoires

- Relais of omkeerrelais
- Nylon hendel



### Optionele accessoires

- Hydraulische automatische zekering
- UP/DOWN Besturingspaneel
- Voetschakelaars
- Afstandsbediening
- Nestenschijf
- Radiografische afstandsbediening



Modellen	DP2E 500 W	DP2E 800 W	
Voedingsspanning	12 V	12 V	24 V
Relais / omkeerrelais	T6415-12	T6415-12	T6415-24 V
Hydraulische automatische zekering	10050	10080	10040

Neem contact op met Combi Noord voor de keuze van afstandsbedieningen



## PRINCE SERIES

# DP3

**700/1000 W DC  
1500 W DC**

**DE NIEUWE GENERATIE ELEKTRISCHE ANKER-  
LIEREN VAN QUICK UITGERUST MET MOTOREN  
VARIËREND VAN 300 TOT 1500 WATT.**

Het ontwerp is compleet nieuw vergeleken met alle voorgaande Quick modellen en speelt perfect in op de huidige behoefte van de watersport markt. Betrouwbare, sterke, lichte, roestvast stalen ankerlieren met een moderne look en tegen een zeer ... De basis, kaapstanders en afdekkap van de Nestenschijf zijn gemaakt van AISI316 RVS en de inwenige delen zijn gemaakt van een sterk en licht composiet materiaal. De kettingschijven zijn gemaakt van verchromd brons componenten van AISI316 RVS.



Honourable Mention Compasso d'Oro ADI



### Nestenschijf - PRINCE series DP3

Nestenschijf	8 mm - 5/16"				10 mm - 3/8"	
Kettingmaat	8 mm	8 mm	5/16"	5/16"	10 mm	3/8"
	DIN 766	ISO	G4	BBB	ISO (P.30)	G4
Touwdikte	1/2" (12,7 mm) - 9/16" (14,2 mm) - 5/8" (15,8 mm)				5/8" (15,8 mm)	

(\*) De waarden in de tabel verwijzen naar een combinatie touw en ketting volgens het Quick@-systeem, (\*), garandeert niet de juiste werking met andere soorten combinaties anker en touw.



### DP3 modellen met elektrische DC motor

Standaardversies	DP3 700 / 700 D				DP3 1000 / 1000 D			
	700 W				1000 W			
Motorkracht								
Voedingsspanning	12 V		24 V		12 V		24 V	
Maximale trekkracht	850 Kg	1874 lb	850 Kg	1874 lb	1000 Kg	2204 lb	1000 Kg	2204 lb
Maximale werklast	250 Kg	551 lb	300 Kg	661 lb	370 Kg	816 lb	450 Kg	992 lb
Werklast	80 Kg	176 lb	100 Kg	220 lb	120 Kg	264 lb	150 Kg	331 lb
Opgenomen vermogen @ werklast (1)	90 A		55 A		140 A		80 A	
Maximale kettingsnelheid (2)	27,4 m/min	89,9 ft/min	26,4 m/min	86,6 ft/min	39,6 m/min	129,2 ft/min	40,9 m/min	134,2ft/min
Kettingsnelheid @ werklast (2)	14,4 m/min	47,2 ft/min	14,8 m/min	48,6 ft/min	20,4 m/min	66,9 ft/min	21,4 m/min	70,2 ft/min
Gewicht [zonder trommel]	17 Kg	37,5 lb	17 Kg	37,5 lb	18,1 Kg	39,9 lb	18,1 Kg	39,9 lb
Gewicht [met trommel]	18 Kg	39,7 lb	18 Kg	39,7 lb	19,1 Kg	42,1 lb	19,1 Kg	42,1 lb
<b>Bootlengte (3)</b>	7-12 m	23-40 ft	7-12 m	23-40 ft	10-14 m	33-46 ft	10-14 m	33-46 ft

(1) Na een periode van gebruik (2) Metingen uitgevoerd met een nestenschijf voor 8 mm ketting  
(3) De waarde kan variëren, afhankelijk van het type boot en combinatie van touw en ketting.

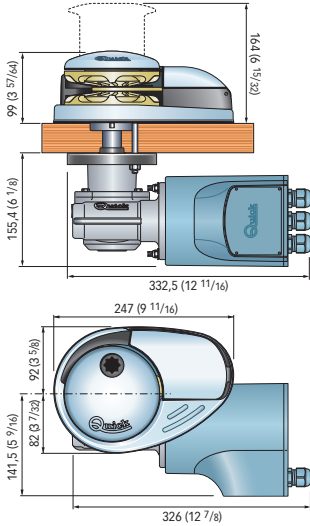


# PRINCE SERIES

# DP3

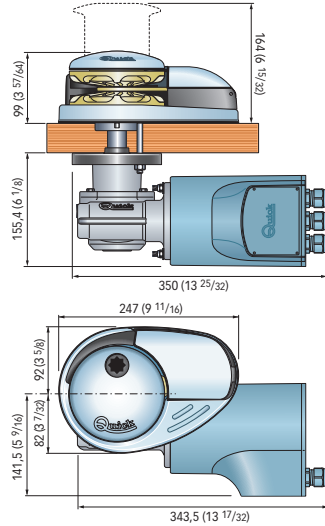
## 700/1000 W DC 1500 W DC

### DP3 700 / D



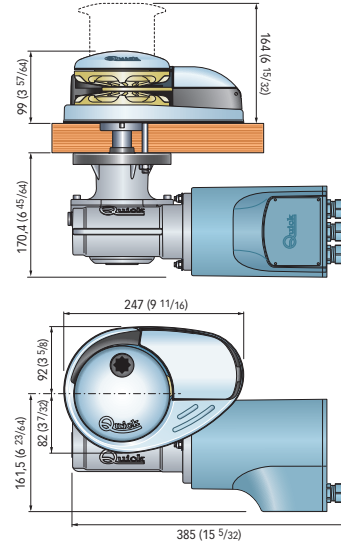
**Dekdikte**  
25÷50 mm (31/32 ÷ 1"31/32) \*

### DP3 1000 / D



**Dekdikte**  
25÷50 mm (31/32 ÷ 1"31/32) \*

### DP3 1500 / D



**Dekdikte**  
30÷50 mm (1"3/16 ÷ 1"31/32) \*

Afmetingen in mm (inch)



## DP3 modellen met elektrische motor

Standaardversies	DP3 1500 / 1500 D			
Motorkracht	1500 W			
Voedingsspanning	12 V		24 V	
Maximale trekkracht	1100 Kg	2425 lb	1100 Kg	2425 lb
Maximale werklust	470 Kg	1036 lb	540 Kg	1190 lb
Werklust	160 kg	353 lb	180 Kg	397 lb
Opgenomen vermogen @ werklust (1)	155 A		85 A	
Maximale kettingsnelheid (2)	29,2 m/min	95,8 ft/min	29,7 m/min	97,4 ft/min
Kettingsnelheid @ werklust (2)	16,3 m/min	53,5 ft/min	19 m/min	62,3 ft/min
Gewicht [zonder trommel]	20,4 Kg	45 lb	20,4 Kg	45 lb
Gewicht [met trommel]	21,4 Kg	47,2 lb	21,4 Kg	47,2 lb
<b>Bootlengte (3)</b>	12-15 m	39-49 ft	12-15 m	39-49 ft

(1) Na een periode van gebruik (2) Metingen uitgevoerd met een nestenschijf voor 8 mm ketting (3) De waarde kan variëren, afhankelijk van het type boot en combinatie van touw en ketting.

## Meegeleverde accessoires

Relais of omkeerrelais  
Nylon hendel



## Optionele accessoires

Hydraulische automatische zekering  
UP/DOWN Besturingspaneel  
Voetschakelaars  
Afstandsbediening  
Nestenschijf  
Radiografische afstandsbediening



Modellen	DP3 700 W		DP3 1000 W		DP3 1500 W	
Voedingsspanning	12 V	24 V	12 V	24 V	12 V	24 V
Relais / omkeerrelais	T6315-12	T6315-24	T6315-12	T6315-24	T6315-12	T6315-24
Hydraulische automatische zekering	10050	10040	10080	10050	10100	10050

Neem contact op met Combi Noord voor de keuze van afstandsbedieningen