



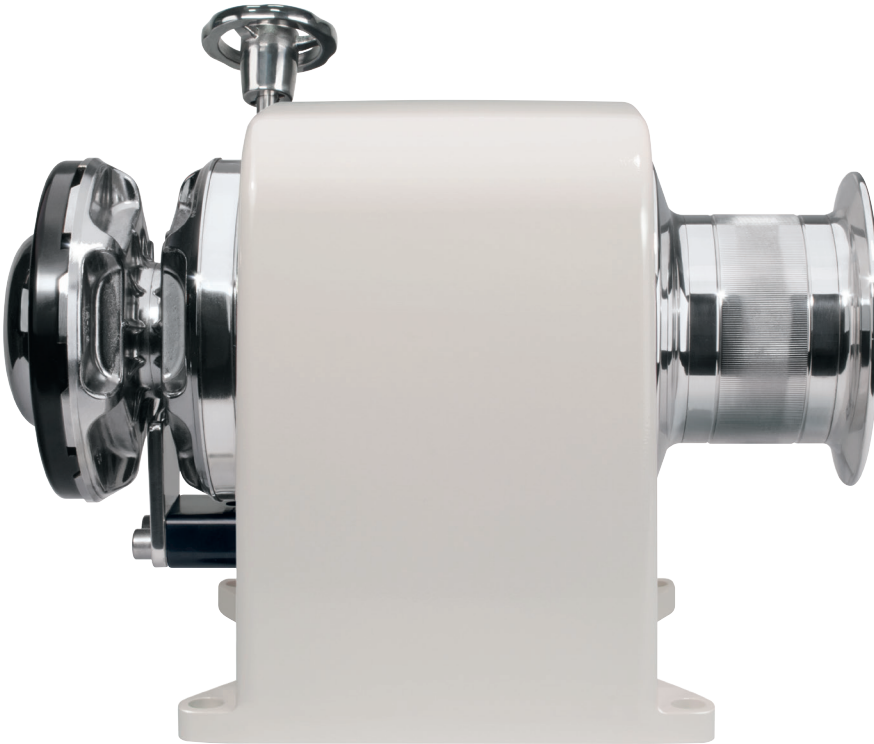
HEROES SERIES

HR5

1700 W DC
2300/3500 W DC

Horizontale ankerlieren

Gelakte aluminium voet (RAL 9010).
Met en zonder trommel en geïntegreerde spoelen. Handmatig bediening (bij stroomuitval) en eveneens met een handmatige "vrije val"-systeem.
Veiligheid wordt gewaarborgd door een mechanische handrem en door een IP66 waterdichte behuizing.



Nestenschijf - HEROES series - HR5

Nestenschijf	10 mm - 3/8"	12/13 mm		14 mm
Kettingmaat	10 mm	12 mm	13 mm	14 mm
	ISO (P.30)	ISO	DIN 766	DIN 766



HR5 modellen met DC elektrische motor

Standaardversies	HR5 1700 / 1700 D			
	1700 W			
Motorkracht	1700 W			
Voedingsspanning	12 V		24 V	
Maximale trekkracht	1700 Kg	3748 lb	1700 Kg	3748 lb
Maximale werklust	500 Kg	1102 lb	600 Kg	1323 lb
Werklust	200 Kg	441 lb	250Kg	551 lb
Opgenomen vermogen @ werklust (1)	180 A		110 A	
Maximale kettingsnelheid (2)	24,2 m/min	79,4 ft/min	34,5 m/min	113,2 ft/min
Kettingsnelheid @ werklust (2)	15,3 m/min	50,2 ft/min	16,9 m/min	55,4 ft/min
Gewicht - HR5 XD-BX / XB-DX	59 Kg	130 lb	59 Kg	130 lb
Gewicht - HR5 DB-DX / XD-BD	64 Kg	141 lb	64 Kg	141 lb
Gewicht - HR5 XB-BX	66 Kg	145,5 lb	66 Kg	145,5 lb
Bootlengte (3)	12-16 m	39-52 ft	12-16 m	39-52 ft

(1) Na een periode van gebruik (2) Afmetingen genomen met een nestenschijf voor 12/13 mm ankerketting.(3) De waarde kan variëren, afhankelijk van het type boot en combinatie van touw en ketting.



**HEROES
SERIES**

HR5

**1700 W DC
2300/3500 W DC**



Geïntegreerde relais



HR5 model en met DC elektrische motor

Standaardversies	HR5 2300 - 2300 D		HR5 3500 - 3500 D	
Motorkracht	2300 W		3500 W	
Voedingsspanning	24 V		24 V	
Maximale trekkracht	2400 Kg	5291 lb	3500 Kg	7716 lb
Maximale werklust	850 Kg	1874 lb	1500 Kg	3307 lb
Werklust	285 Kg	628 lb	500 Kg	1102 lb
Opgenomen vermogen @ werklust (1)	120 A		145 A	
Maximale kettingsnelheid (2)	29,9 m/min	98,1 ft/min	39,2 m/min	128,6 ft/min
Kettingsnelheid @ werklust (2)	23,3 m/min	76,4 ft/min	19,3 m/min	63,3 ft/min
Gewicht - HR5 XD-BX / XB-DX	64 Kg	141 lb	76 Kg	167,5 lb
Gewicht - HR5 DB-DX / XD-BD	69 Kg	152 lb	81 Kg	178,5 lb
Gewicht - HR5 XB-BX	71 Kg	156 lb	83 Kg	183 lb
Bootlengte (3)	15-20 m	49-66 ft	20-24 m	66-79 ft

(1) Na een periode van gebruik (2) Afmetingen genomen met een nestenschijf voor 12/13 mm ankerketting.(3) De waarde kan variëren, afhankelijk van het type boot en combinatie van touw en ketting.

Meegeleverde accessoires

- Roestvast stalen hendel



Optionele accessoires

- Hydraulische automatische zekering
- UP/DOWN Besturingspaneel
- Voetschakelaars
- Afstandsbediening
- Kettingteller
- Radiografische afstandsbediening



Modellen	HR5 1700 W		HR5 2300 W	HR5 3500 W
Voedingsspanning	12 V	24 V	24 V	24 V
Hydraulische automatische zekering	10100	10060	10080	10100

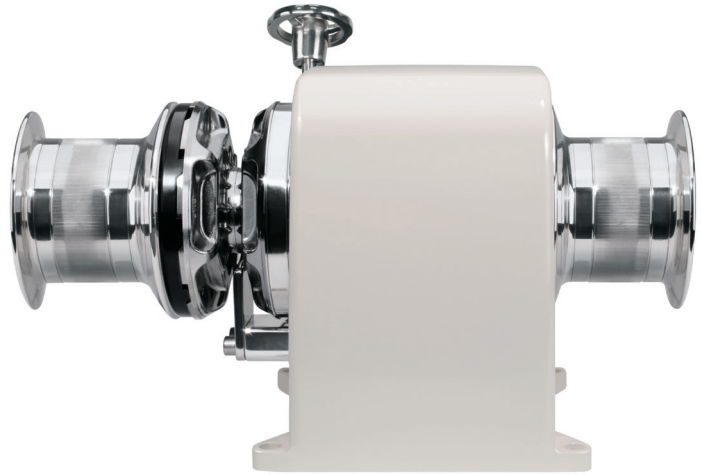
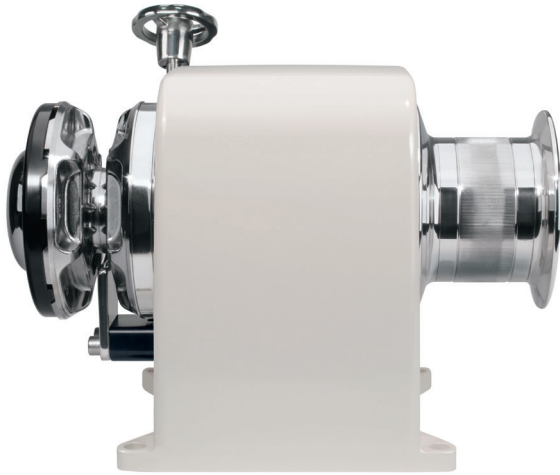
Neem contact op met Combi Noord voor de keuze van afstandsbedieningen



**HEROES
SERIES**

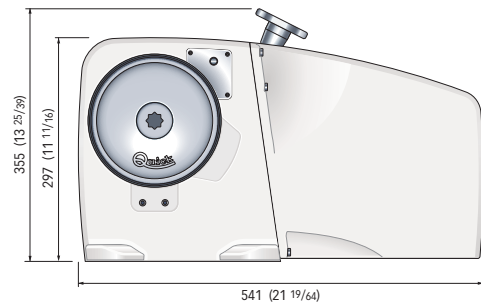
HR5

**1700 W DC
2300/3500 W DC**



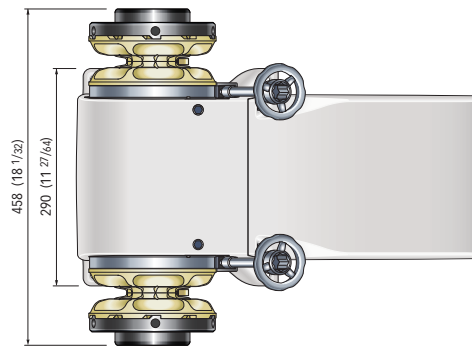
Afmetingen in mm (inch)

HR5 1700-2300-3500

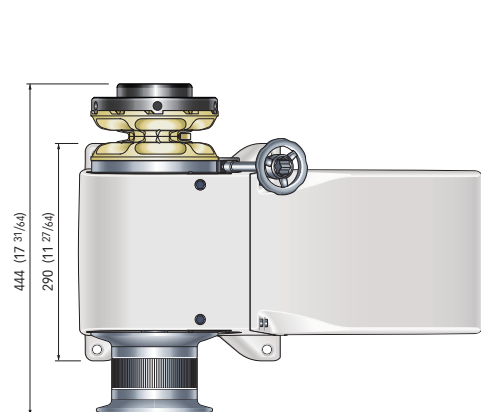


Dekdikte
30 ÷ 70 mm / 1" 3/16 ÷ 2" 3/4

HR5 1700-2300-3500 XB / BX



HR5 1700-2300-3500 XD / BX



HR5 1700-2300-3500 XD / BD

