



**DAVE
SERIES**

**DV5 | X
Y**



DAVE X

Rechter kettingpijp

DAVE DY

Linker kettingpijp [met trommel]

**1700/2000 W DC
2300/3000 W DC**

De Dave ankerlier is een verticale ankerlier perfect voor boten met beperkte dekruimte. Het ankerlier is gemaakt van RVS 316 AISI. Dit apparaat wordt geleverd in verschillende varianten, zoals met of zonder verhaalkop en diverse maten nestenschijven en touwdiktes.

Voorzien van een IP67 waterdichte motor, geanodiseerd aluminium tandwielen., handmatig "Free Fall" Systeem en een inspectiedeksel. Deze unit wordt compleet geleverd met relais, lierhendel en montage materiaal. U heeft de keuze om de ketting aan de rechter- of de linkerkant te laten binnenkomen. Dit is gezien vanaf de voorkant van het schip. Bij bestelling graag de Nestenschijfmaat opgeven.

Nestenschijf - DAVE series - DV5 X/Y

Nestenschijf	10 mm - 3/8"				12/13 mm			14 mm		
Kettingmaat	10 mm	10 mm	3/8"	3/8"	13 mm	12 mm	7/16"	14 mm	14 mm	1/2"
	DIN 766	ISO	G4	BBB	DIN 766	ISO	G4	DIN 766	ISO	G4
Touwdikte	3/4" (19 mm)				3/4" (19 mm)			3/4" (19 mm)		

(*) De waarden in de tabel verwijzen naar een combinatie touw en ketting volgens het Quick®-systeem, (*), garandeert niet de juiste werking met andere soorten combinaties anker en touw.



DV5 modellen met elektrische DC motor

Standaardversies	DV5 1700 X/Y - 1700 X/Y D			
Motorkracht	1700 W			
Voedingsspanning	12 V		24 V	
Maximale trekkracht	1100 Kg	2425 lb	1200 Kg	2646 lb
Maximale werklust	470 Kg	1036 lb	570 Kg	1257 lb
Werklast	155 Kg	342 lb	190 Kg	419 lb
Opgenomen vermogen @ werklust (1)	175 A		100 A	
Maximale kettingsnelheid (2)	36,1 m/min	118,4 ft/min	38,3 m/min	125,7 ft/min
Kettingsnelheid @ werklust (2)	20,6 m/min	67,6 ft/min	20,8 m/min	68,2 ft/min
Gewicht [zonder trommel]	33,6 Kg	74,1 lb	33,6 Kg	74,1 lb
Gewicht [met trommel]	37 Kg	81,6 lb	37 Kg	81,6 lb
Bootlengte (3)	12-16 m	39-52 ft	12-16 m	39-52 ft

Standaardversies	DV5 2000 X/Y - 2000 X/Y D		DV5 2300 X/Y - 2300 X/Y D		DV5 3000 X/Y - 3000 X/Y D	
Motorkracht	2000 W		2300 W		3000 W	
Voedingsspanning	24 V		24 V		24 V	
Maximale trekkracht	1260 Kg	2778 lb	2400 Kg	5291 lb	3100 Kg	6834 lb
Maximale werklust	750 Kg	1653 lb	850 Kg	1874 lb	1200 Kg	2646 lb
Werklast	250 Kg	551 lb	285 Kg	628 lb	400 Kg	882 lb
Opgenomen vermogen @ werklust (1)	115 A		120 A		145 A	
Maximale kettingsnelheid (2)	41,2 m/min	135,2 ft/min	29,9 m/min	98 ft/min	39,2 m/min	128,6 ft/min
Kettingsnelheid @ werklust (2)	22,3 m/min	73,2 ft/min	23,3 m/min	76,4 ft/min	19,3 m/min	63,3 ft/min
Gewicht [zonder trommel]	39,3 Kg	86,6 lb	51 Kg	112,4 lb	61,3 Kg	135,1 lb
Gewicht [met trommel]	42,7 Kg	94,1 lb	54,4 Kg	119,9 lb	64,7 Kg	142,6 lb
Bootlengte (3)	16-20 m	52-66 ft	20-24 m	66-79 ft	20-24 m	66-79 ft

(1) Na een periode van gebruik (2) Metingen uitgevoerd met een nestenschijf voor een 12/13 mm ketting.

(3) De waarde kan variëren, afhankelijk van het type boot en combinatie van touw en ketting.



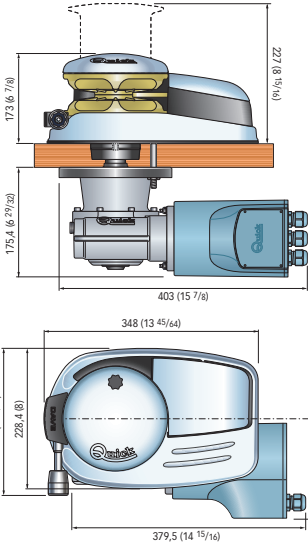
DAVE
SERIES

DV5 | X
Y

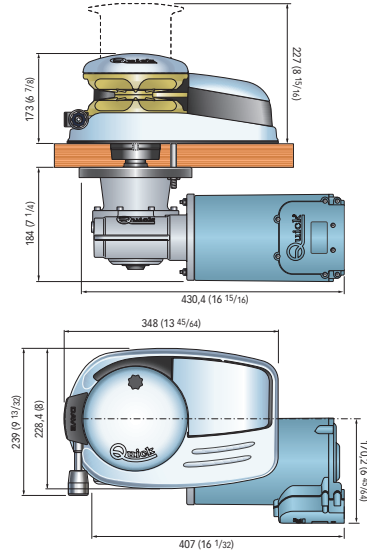
1700/2000 W DC
2300/3000 W DC

Afmetingen in mm (inch)

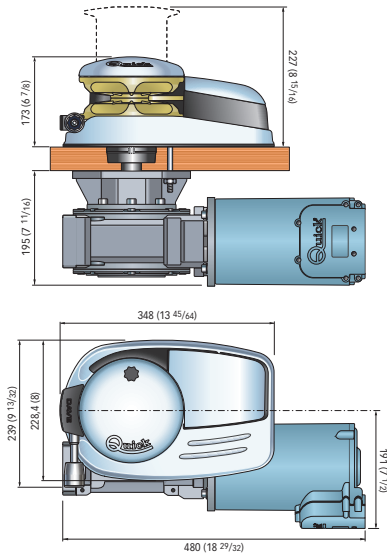
DV5 1700 Y / DY



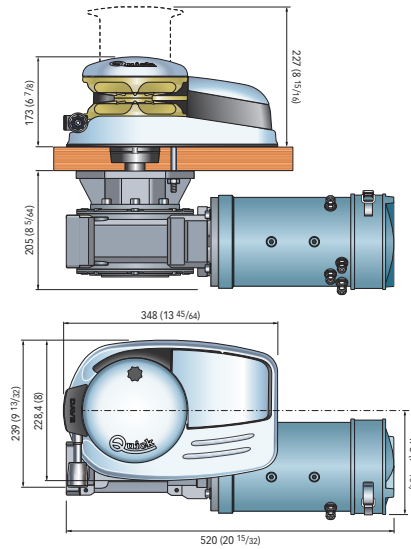
DV5 2000 Y / DY



DV5 2300 Y / DY



DV5 3000 Y / DY



Mechanische
bandrem voor
noodgevallen

AISI 316 roestvrij staal

Dekdikte
30 ÷ 70 mm (1" 3/16 ÷ 2" 3/4) *

Meegeleverde accessoires

- Automatische zekering of omkeerrelais
- Aluminium hendel

Optionele accessoires

- Handmatige remcontrole
- Afstandgestuurde remcontrole
- Hydraulische automatische zekering
- UP/DOWN Besturingspaneel
- Voetschakelaars
- Afstandsbediening
- Kettingteller
- Radiografische afstandsbediening



Modellen	DV5 1700 W		DV5 2000 W	DV5 2300 W	DV5 3000 W
Voedingsspanning	12 V	24 V	24 V	24 V	24 V
Relais / omkeerrelais	T6315-12	T6315-24	T6315-24	T6315-24	T6415-24
Hydraulische automatische zekering	10100	10060	10080	10080	10100

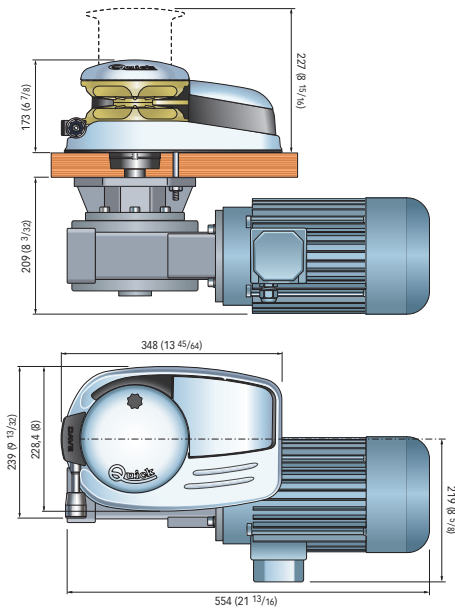
Neem contact op met Combi Noord voor de keuze van afstandsbedieningen



**DAVE
SERIES**

**DV5AC X
Y**

Afmetingen in mm (inch)



DV5 AC 3000 Y / DY

Dekdikte
30 ÷ 70 mm (1" 3/16 ÷ 2" 3/4) *

3000 W AC

Verticale ankerlieren

De basis is van roestvrij staal AISI 316 en gehard geanodiseerd aluminium, met of zonder trommel. Touw en ketting op een enkele nestenschijf. Geïntegreerde sensor en magneet voor Nestenschijf. Handmatig Free-Fall-systeem. Veiligheid wordt gewaarborgd door een mechanische handrem. Geleverd met drukschakelaar - inspectiedeksel. Geanodiseerde aluminium tandwielen.

Nestenschijf - DVE series - DV5 AC X/Y

Nestenschijf	10 mm - 3/8"				12/13 mm			14 mm		
	Kettingmaat	10 mm DIN 766	10 mm ISO	3/8" G4	3/8" BBB	13 mm DIN 766	12 mm ISO	7/16" G4	14 mm DIN 766	14 mm ISO
Touwdikte	3/4" (19 mm)				3/4" (19 mm)			3/4" (19 mm)		

(*) De waarden in de tabel verwijzen naar een combinatie touw en ketting volgens het Quick®-systeem, (*), garandeert niet de juiste werking met andere soorten combinaties anker en touw.



DV5 AC modellen met AC elektrische motor

Standaardversies	DV5 AC 3000 X/Y - DV5 AC 3000 X/Y D	
Motorkracht	3000 W	
Voedingsspanning	230/400 V AC (2)	
Maximale trekkracht	2800 Kg	6173 lb
Maximale werklust	930 Kg	2050 lb
Maximale kettingsnelheid	15,2 m/min	50,5 ft/min
Gewicht [zonder trommel]	57,2 Kg	126,1 lb
Gewicht [met trommel]	59,4 Kg	130,9 lb
Bootlengte (1)	15-25 m	49-82 ft

(1) Dit is een indicatie, e.e.a. afhankelijk van het type boot en anker.(2) Beschikbaar op aanvraag met 230 V monofase (voor motoren tot 3000 W)

Meegeleverde accessoires

- Aluminium hendel

Optionele accessoires

- Handmatige remcontrole
- Afstandgestuurde remcontrole
- Hydraulische automatische zekering
- UP/DOWN Besturingspaneel
- Voetschakelaars
- Afstandsbediening
- Kettingteller
- Radiografische afstandsbediening



Modellen	DV5 AC 3000 W
Voedingsspanning	230/400 V
Elektrische verbindingsdoos	ECbox - AC30

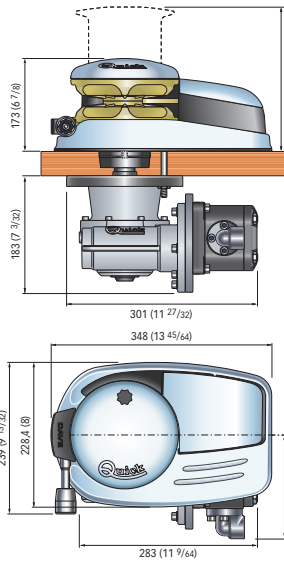
Neem contact op met Combi Noord voor de keuze van afstandsbedieningen



**DAVE
SERIES**

**DV5 HYDRO X
Y**

Afmetingen in mm (inch)



DV5 HYDRO Y / DY

Dekdikte
30 ÷ 70 mm (1" 3/16 ÷ 2" 3/4) *

Hydraulische motor

De Dave ankerlier is een verticale ankerlier perfect voor boten met beperkte dekruimte. Het ankerlier is gemaakt van RVS 316 AISI. Dit apparaat wordt geleverd in verschillende varianten, zoals met of zonder verhaalkop en diverse maten nestenschijven en touwdiktes. Voorzien van een IP67 waterdichte motor, geanodiseerd aluminium tandwielen., handmatig "Free Fall" Systeem en een inspectiedeksel.

Deze unit wordt compleet geleverd met relais, lierhendel en montagemateriaal. U heeft de keuze om de ketting aan de rechter- of de linkerkant te laten binnenkomen. Dit is gezien vanaf de voorkant van het schip. Bij bestelling graag de Nestenschijfmaat opgeven.

Nestenschijf - DAVE series - DV5 HYDRO X/Y

Nestenschijf	10 mm - 3/8"				12/13 mm			14 mm		
	Kettingmaat	10 mm DIN 766	10 mm ISO	3/8" G4	3/8" BBB	13 mm DIN 766	12 mm ISO	7/16" G4	14 mm DIN 766	14 mm ISO
Touwdikte	3/4" (19 mm)				3/4" (19 mm)			3/4" (19 mm)		

(*) De waarden in de tabel verwijzen naar een combinatie touw en ketting volgens het Quick®-systeem, (*), garandeert niet de juiste werking met andere soorten combinaties anker en touw.



DV5 HYDRO modellen met Hydraulische motor

Standaardversies	DV5 Hydro X/Y - Hydro X/Y D	
Maximale druk	210 bar	2985 psi
Maximale capaciteit Maximale stroomsnelheid	40 lt/min	9,1 USG/min
Maximale hefcapaciteit	2000 Kg	4409 lb
Maximale kettingsnelheid	23 m/min	75,4 ft/min
Gewicht [zonder trommel]	31,8 Kg	70,1 lb
Gewicht [met trommel]	37 Kg	81,6 lb
Bootlengte (1)	15-25 m	49-82 ft

(1) De waarde kan variëren, afhankelijk van het type boot en combinatie van touw en ketting.

Meegeleverde accessoires

- Aluminium hendel

Optionele accessoires

- Handmatige remcontrole
- Afstandgestuurde remcontrole
- UP/DOWN Besturingspaneel
- Voetschakelaars
- Afstandsbediening
- Kettingteller
- Radiografische afstandsbediening



Neem contact op met Combi Noord voor de keuze van afstandsbedieningen