



## BALDER SERIES

**NEW**

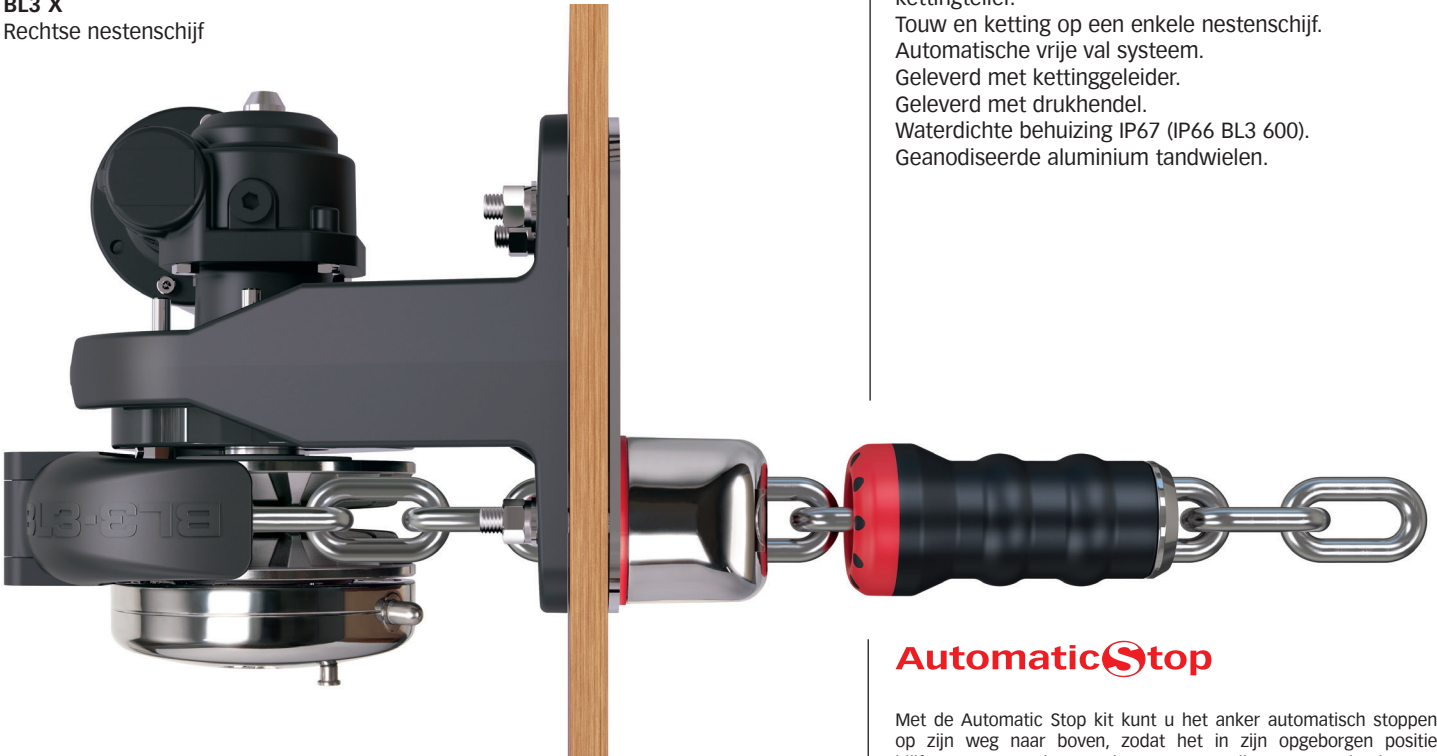
# BL3

**600 W FF DC**  
**900 W FF DC**  
**1200 W FF DC**  
**1500 W FF DC**

### Horizontale lieren

Maximale flexibiliteit bij de installatie.  
AISI 316 Roestvrij staal en verchroomd brons.  
Geïntegreerde sensor en magneet voor kettingteller.  
Touw en ketting op een enkele nestenschijf.  
Automatische vrije val systeem.  
Geleverd met kettinggeleider.  
Geleverd met drukhendel.  
Waterdichte behuizing IP67 (IP66 BL3 600).  
Geanodiseerde aluminium tandwielen.

**BL3 X**  
Rechtse nestenschijf



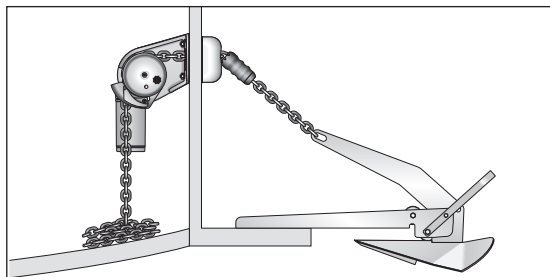
### AutomaticStop

Met de Automatic Stop kit kunt u het anker automatisch stoppen op zijn weg naar boven, zodat het in zijn opgeborgen positie blijft. De Automatic Stop is een eenvoudig systeem dat bestaat uit een doorlopende romp die is uitgerust met een sensor en een composietmantel, dat gemakkelijk te bevestigen is.

De ketting zal vrij lopen totdat de magneten niet meer in contact komen met de sensor. De motor stop dan automatisch doordat het elektrische circuit wordt verbroken.



Automatische "vrij val" systeemstelsysteem



De Balder serie is de ideale ankerlier die op t.p.v. de spiegel gemonteerd kan worden dankzij de speciale montage set.



# BALDER SERIES

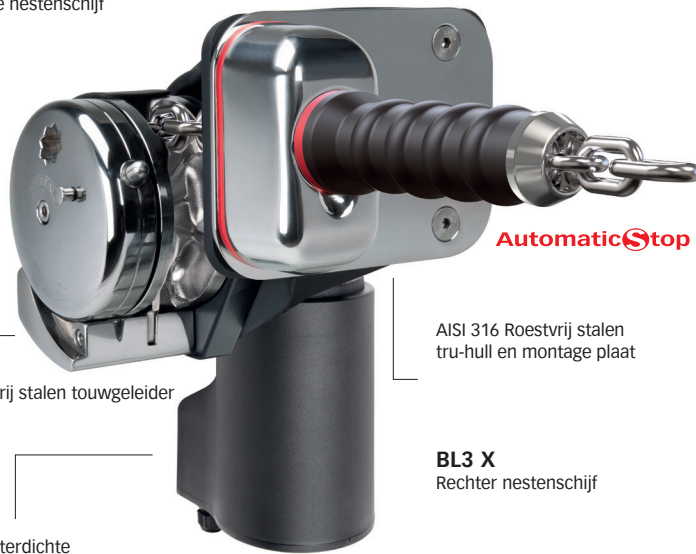
# BL3 | X Y

Brons verchromde nestenschijf met afdekkap.

Automatische "vrije val"

AISI 316 Roestvrij stalen touwgeleider

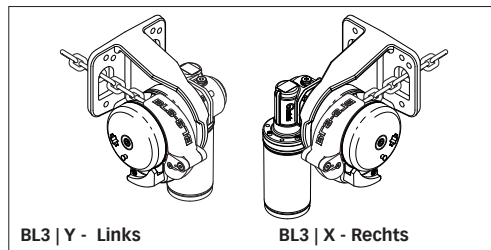
IP 67 waterdichte behuizing



AutomaticStop

AISI 316 Roestvrij stalen tru-hull en montage plaat

**BL3 X**  
Rechter nestenschijf



**600 W FF DC**  
**900 W FF DC**  
**1200 W FF DC**  
**1500 W FF DC**

## Horizontale lieren

Maximale flexibiliteit bij de installatie.  
AISI 316 Roestvrij staal en verchromd brons.  
Geïntegreerde sensor en magneet voor kettingteller.

Touw en ketting op een enkele nestenschijf.  
Automatische "vrije val"- systeem .  
Geleverd met kettinggeleider en drukhendel.

Waterdichte behuizing IP67 (IP66 BL3 600).  
Geanodiseerde aluminium tandwielen.

AutomaticStop

## Nestenschijf - BALDER series - BL3

Nestenschijf	6 mm		8 mm - 5/16"				10 mm - 3/8"	
	6 mm	6 mm	8 mm	8 mm	5/16"	5/16"	10 mm	3/8"
Kettingmaat	DIN 766	ISO	DIN 766	ISO	G4	BBB	ISO (P.30)	G4



## Balder modellen met DC elektrische motor

Modelli   Modell	BL3 FF 600 X/Y				BL3 FF 900 X/Y			
	600 W				900 W			
Motorkracht	12 V		24 V		12 V		24 V	
Maximale trekkracht	600 Kg	1.323 lb	600 Kg	1.323 lb	850 Kg	1.864 lb	850 Kg	1.874 lb
Maximale werklust	150 Kg	330,7 lb	180 Kg	369,8 lb	250 Kg	551,1 lb	300 Kg	661,4 lb
Werklust	50 Kg	110,2 lb	60 Kg	132,3 lb	80 Kg	176,4 lb	100 Kg	220,5 lb
Opgenomen vermogen @ werklust (1)	100 A		55 A		90 A		55 A	
Maximale kettingsnelheid	29,2 m/min	95,8 ft/min	26,4 m/min	86,4 ft/min	27,4 m/min	89,9 ft/min	26,4 m/min	86,6 ft/min
Kettingsnelheid @ werklust (2)	22,2 m/min	72,8 ft/min	17,8 m/min	58,4 ft/min	14,4 m/min	47,2 ft/min	14,8 m/min	48,5 ft/min
Gewicht [zonder trommel]	15,3 Kg	33,7 lb	15,3 Kg	33,7 lb	21 Kg	46,3 lb	21 Kg	46,3 lb
<b>Boottengte (1)</b>	5-8 m	16-26 ft	5-8 m	16-26 ft	5-9 m	16-29 ft	5-9 m	16-29 ft

Modelli   Modell	BL3 FF 1200 X/Y				BL3 FF 1500 X/Y			
	1200 W				1500 W			
Motorkracht	12 V		24 V		12 V		24 V	
Maximale trekkracht	1000 Kg	2.205 lb	1000 Kg	2.205 lb	1100 Kg	2.425 lb	1100 Kg	2.425 lb
Maximale werklust	370 Kg	815,7 lb	450 Kg	992,1 lb	470 Kg	1036,2 lb	540 Kg	1190,5 lb
Werklust	120 Kg	264,5 lb	150 Kg	330,7 lb	160 Kg	352,7 lb	180 Kg	396,8 lb
Opgenomen vermogen @ werklust (1)	140 A		80 A		155 A		85 A	
Maximale kettingsnelheid	36,6 m/min	129,9 ft/min	40,9 m/min	134,2 ft/min	29,2 m/min	95,8 ft/min	29,7 m/min	97,4 ft/min
Kettingsnelheid @ werklust (2)	20,4 m/min	66,9 ft/min	21,4 m/min	70,2 ft/min	16,3 m/min	53,5 ft/min	19 m/min	62,3 ft/min
Gewicht [zonder trommel]	21,5 Kg	47,4 lb	21,5 Kg	47,4 lb	24,2 Kg	53,3 lb	24,2 Kg	53,3 lb
<b>Boottengte (1)</b>	7-10 m	23-33 ft	7-10 m	23-33 ft	8-12 m	26-39 ft	8-12 m	26-39 ft

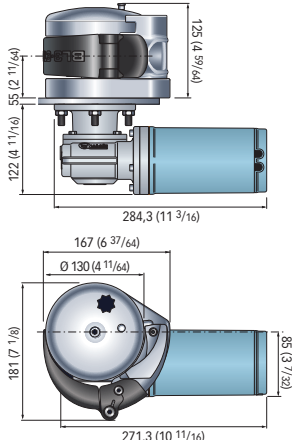
(1) Na een periode van gebruik (2) Metingen uitgevoerd met een nestenschijf voor 8 mm ketting  
(3) De waarde kan variëren, afhankelijk van het type boot en combinatie van touw en ketting.



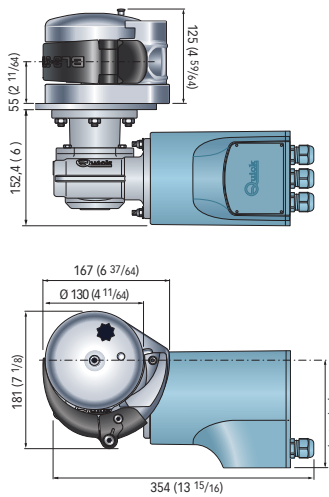
# BALDER SERIES

# BL3 | X Y

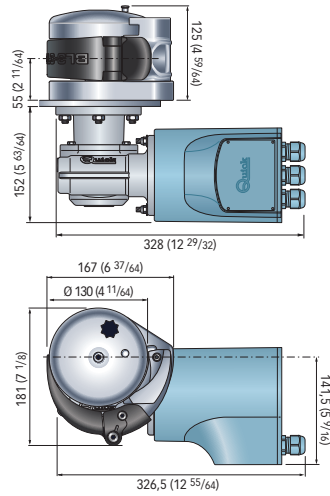
## BL3 600 X



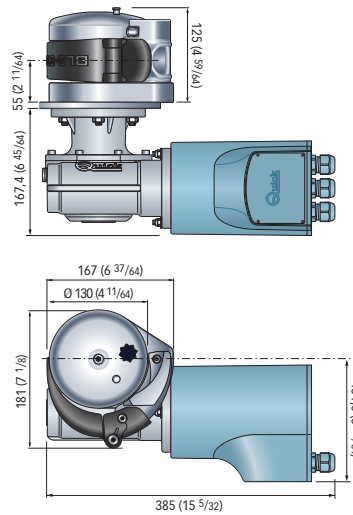
## BL3 1200 X



## BL3 900 X



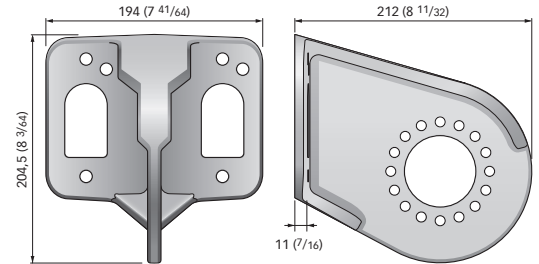
## BL3 1500 X



Afmetingen in mm (inch)

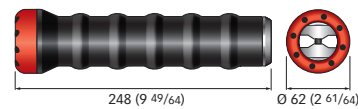
**600 W FF DC**  
**900 W FF DC**  
**1200 W FF DC**  
**1500 W FF DC**

### Montagebeugel

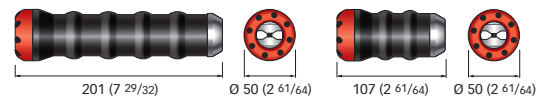


### MONTAGESET (optioneel)

#### VeiligheidsKettingstopper



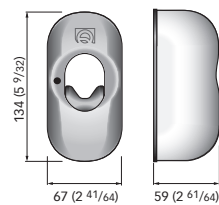
ketting 8/10 mm (BL3 1200 - BL3 1500)



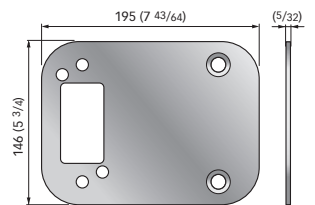
ketting 6 mm (BL3 900)

ketting 6 mm (BL3 600)

#### T1-BL3 Thru-hull



#### muurplaat



### Meegeleverde accessoires

- Montage beugel
- Relais of omkeerrelais
- Nylon hendel

### Optionele accessoires

- Veiligheidsreglement voor 6 mm ketting (BL3 600)
- Veiligheidsstopper voor 6 mm ketting (BL3 900)
- Veiligheidsstopper voor 8/10 mm ketting (BL3 1200/1500)
- Door romp
- Muurplaat
- Hydraulische automatische zekering
- UP/DOWN bedieningspaneel
- Voetschakelaars
- Afstandsbediening
- Radiografische afstandsbediening



Modellen	BL3 FF 600		BL3 FF 900		BL3 FF 1200		BL3 FF 1500	
Voedingsspanning	12 V	24 V	12 V	24 V	12 V	24 V	12 V	24 V
Relais / omkeerrelais	T6415-12	T6415-24	T6315-12	T6315-24	T6315-12	T6315-24	T6315-12	T6315-24
Hydraulische automatische zekering	10080	10050	10050	10040	10080	10050	10100	10050

Neem contact op met Combi Noord voor de keuze van afstandsbedieningen

TOUW





# ANKERLIEREN VOOR TOUW



## Ankerlieren voor touw



### BALDER TOUW series

BL2 R	600	600 W	12/24 V	p.104
BL2 R	900	900 W	12/24 V	p.104
BL2 R	1200	1200 W	12/24 V	p.104



### PT series

PTR	350	150 W	12 V	p.106
PTR	700	250 W	12 V	p.106
PTR	1000	350 W	24 V	p.106

## Nestenschijf voor touw

De standaard gemonteerde nestenschijf op de verschillende ankerlieren werken met touw en als ketting.

Op sommige modellen kan ook alleen een nestenschijf gemonteerd worden voor touw. De nestenschijf voor alleen touw is ontworpen om het touw zo optimaal mogelijk te benutten. De speciale ribbels zorgen voor een optimale grip.

Tests uitgevoerd op 3-strengs polyester touw.

Modellen voor touwmaten  
1/2" - 9/16" - 5/8" - 3/4"

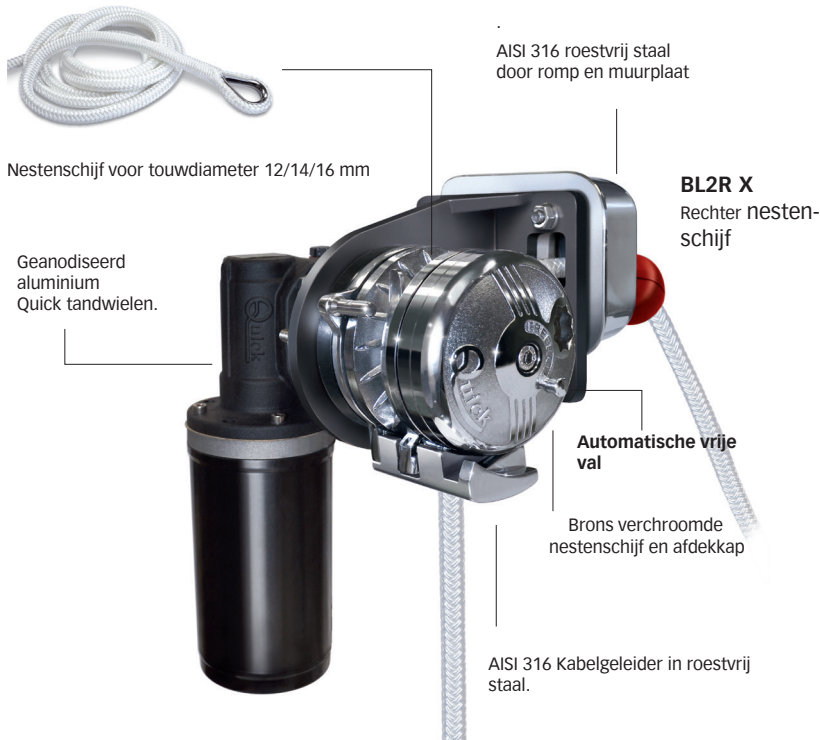
## Nestenschijf voor touw

DP2	300/D	300 W	12 V	p.42
DP2	500/D	500 W	12/24 V	p.42
DP2 HS	500/D	500 W	12/24 V	p.42
DP2	700/D	700 W	12/24 V	p.43
DP2	1000/D	1000 W	12/24 V	p.43
DP2E	600/D	500 W	12 V	p.44
DP2E	1000/D	800 W	12 V	p.44
DP3	700/D	700 W	12/24 V	p.46
DP3	1000/D	1000 W	12/24 V	p.46
DP3	1500/D	1500 W	12/24 V	p.47
AL3	700/D	700 W	12/24 V	p.48
AL3	1000/D	1000 W	12/24 V	p.48
AL3	1500/D	1500 W	12/24 V	p.48
GP2	500	150 W	12 V	p.94
GP2	1200/D	250 W	12 V	p.94
GP2	1500/D	500 W	12 V	p.94
GP2	2000/D	800 W	12 V	p.94



# BALDER ROPE SERIES

# BL2R | X | Y



**600 FF DC**  
**900 FF DC**  
**1200 FF DC**

## Alleen lieren met touw

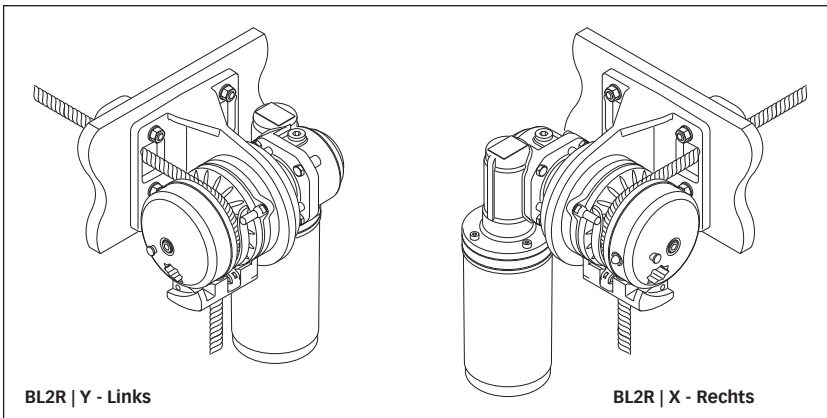
Maximale flexibiliteit bij de installatie.  
 AISI 316 Roestvrij staal en verchroomd brons.  
 Automatisch vrije val systeem.  
 Geleverd met touwgeleider.  
 Waterdichte behuizing (IP67).  
 Geanodiseerde aluminium tandwielen.



## Automatic Stop

Met de Automatic Stop kit kunt u het anker automatisch stoppen op zijn weg naar boven, zodat het in zijn opgeborgen positie blijft. De Automatic Stop is een eenvoudig systeem dat bestaat uit een doorlopende romp die is uitgerust met een sensor en een composietmantel, dat gemakkelijk te bevestigen is.

De ketting zal vrij lopen totdat de magneten niet meer in contact komen met de sensor. De motor stop dan automatisch doordat het elektrische circuit wordt verbroken.



## Balder Touwmodellen met DC elektrische motor

HI Speed-versies	BL2R FF 600 X/Y			
Motorkracht	600 W			
Voedingsspanning	12 V		24 V	
Maximale werklast	200 Kg	441 lb	200 Kg	441 lb
Velocità massima di recupero   Maximum rope speed	25-28 m/min	82-91 ft/min	25-28 m/min	82-91 ft/min
Gewicht [zonder trommel]	9 Kg	19,8 lb	9 Kg	19,8 lb
<b>Bootlengte (1)</b>	5-7 m	16-23 ft	5-7 m	16-23 ft

HI Speed-versies	BL2R FF 900 X/Y				BL2R FF 1200 X/Y			
Motorkracht	900 W				1200 W			
Voedingsspanning	12 V		24 V		12 V		24 V	
Maximale werklast	320 Kg	705 lb	320 Kg	705 lb	420 Kg	926 lb	420 Kg	926 lb
Velocità massima di recupero   Maximum rope speed	22-25 m/min	72-82 ft/min	22-25 m/min	72-82 ft/min	28-30 m/min	91-98 ft/min	28-30 m/min	91-98 ft/min
Gewicht [zonder trommel]	14,6 Kg	32,2 lb	14,6 Kg	32,2 lb	19,2 Kg	42,3 lb	19,2 Kg	42,3 lb
<b>Bootlengte (1)</b>	5-7 m	16-23 ft	5-7 m	16-23 ft	5-7 m	16-23 ft	5-7 m	16-23 ft

(1) De indicatie kan verschillen afhankelijk het type boot

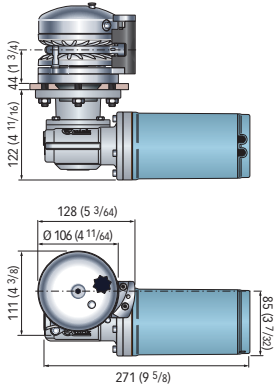


# BALDER ROPE SERIES

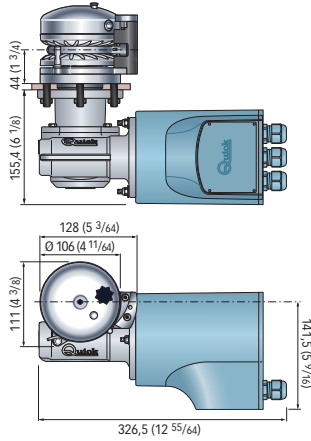
# BL2R | X Y

**600 FF DC**  
**900 FF DC**  
**1200 FF DC**

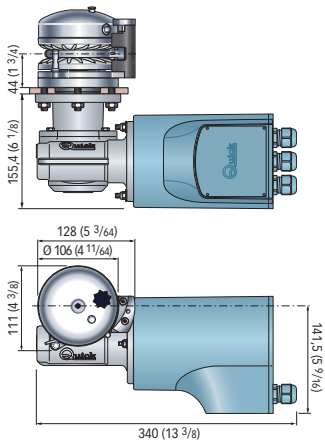
## BL2 600 X



## BL2 900 X

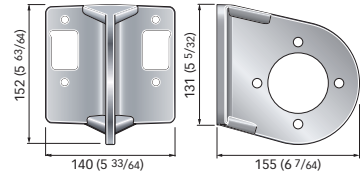


## BL2 1200 X

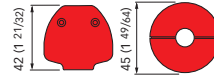


Afmetingen in mm (inch)

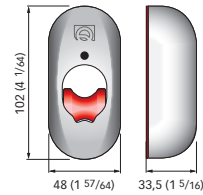
## Montagebeugel



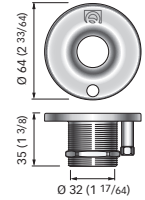
## MONTAGESET (optioneel)



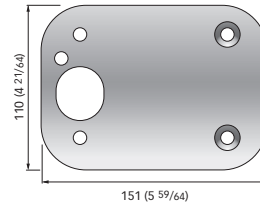
## Veiligheidskoordstopper



## T1-BL2 - Thru-hull



## T2 - Thru-hull



## Muurplaat

## Meegeleverde accessoires

- Montagebeugel
- Relais of omkeerrelais
- Nylon hendel

## Optionele accessoires

- Veiligheidskabel stopper
- Tru-Hull (T1-BL2)
- Muurplaat
- Tru-Hull (T2)
- Geloodst touw
- Hydraulisch magnetisch relais
- UP/DOWN-schakelaars
- Afstandsbediening met snoer
- Radiografische afstandsbediening



Modellen	BL2R FF 600		BL2R FF 900		BL2R FF 1200	
Voedingsspanning	12 V	24 V	12 V	24 V	12 V	24 V
Relais / omkeerrelais	T6415-12	T6415-24	T6315-12	T6315-24	T6315-12	T6315-24
Hydraulische automatische zekering	10060	10040	10050	10040	10080	10050

Neem contact op met Combi Noord voor de keuze van afstandsbedieningen