



ALEPH SERIES

AL3

700/1000 W DC 1500 W DC

DE ALEPH IS EEN VERTICAAL ANKERLIER PERFECT VOOR BOTEN MET BEPERKTE DEKRUIMTE.

De basis van dit ankerlier is vervaardigd uit een gepoedercoat geanodiseerd aluminium, zodat een duurzaam product ontstaat welk kan worden gebruikt in alle zware maritieme omstandigheden. In verschillende variaties mogelijk, met of zonder trommel, met of zonder kaapstanders en verschillende maten nestenschijven voor zowel touw als ketting. Voorzien van een manuele noodbediening zodat het ankerlier altijd te bedienen is, ook is de stroom weggevallen om welke reden dan ook. Extra eigenschappen zijn een IP67 waterdichte motor, een geanodiseerde aluminium tandwielen, en een eenvoudig te openen inspectiedeksel. De unit wordt compleet geleverd met solenoid, handbediening en bevestigingsmateriaal.



Nestenschijf - ALEPH series - AL3

Nestenschijf	8 mm - 5/16"				10 mm - 3/8"	
Kettingmaat	8 mm	8 mm	5/16"	5/16"	10 mm	3/8"
	DIN 766	ISO	G4	BBB	ISO (P.30)	G4
Touwdikte	1/2" (12,7 mm) - 9/16" (14,2 mm) - 5/8" (15,8 mm)				5/8" (15,8 mm)	

(*) De waarden in de tabel verwijzen naar een combinatie touw en ketting volgens het Quick@-systeem, (**), garandeert niet de juiste werking met andere soorten combinaties anker en touw.



AL3 modellen met DC elektrische motor

Standaardversies	AL3 700 / 700 D				AL3 1000 / 1000 D			
Motorkracht	700 W				1000 W			
Voedingsspanning	12 V		24 V		12 V		24 V	
Maximale trekkracht	850 Kg	1874 lb	850 Kg	1874 lb	1000 Kg	2204 lb	1000 Kg	2204 lb
Maximale werklust	250 Kg	551 lb	300 Kg	661 lb	370 Kg	816 lb	450 Kg	992 lb
Werklust	80 Kg	176 lb	100 Kg	220 lb	120 Kg	264 lb	150 Kg	331 lb
Opgenomen vermogen @ werklust (1)	90 A		55 A		140 A		80 A	
Maximale kettingsnelheid (2)	27,4 m/min	89,9 ft/min	26,4 m/min	86,6 ft/min	39,6 m/min	129,2 ft/min	40,9 m/min	134,2ft/min
Kettingsnelheid @ werklust (2)	14,4 m/min	47,2 ft/min	14,8 m/min	48,6 ft/min	20,4 m/min	66,9 ft/min	21,4 m/min	70,2 ft/min
Gewicht [zonder trommel]	16,4 Kg	36,2 lb	16,4 Kg	36,2 lb	17,5 Kg	38,6 lb	17,5 Kg	38,6 lb
Gewicht [met trommel]	17,8 Kg	39,2 lb	17,8 Kg	39,2 lb	18,9 Kg	41,7 lb	18,9 Kg	41,7 lb
Boottengte (3)	7-10 m	23-33 ft	7-10 m	23-33 ft	10-14 m	33-46 ft	10-14 m	33-46 ft

Standaardversies	AL3 1500 / 1500 D			
Motorkracht	1500 W			
Voedingsspanning	12 V		24 V	
Maximale trekkracht	1100 Kg	2425 lb	1100 Kg	2425 lb
Maximale werklust	470 Kg	1036 lb	540 Kg	1190 lb
Werklust	160 kg	353 lb	180 Kg	397 lb
Opgenomen vermogen @ werklust (1)	155 A		85 A	
Maximale kettingsnelheid (2)	29,2 m/min	95,8 ft/min	29,7 m/min	97,4 ft/min
Kettingsnelheid @ werklust (2)	16,3 m/min	53,5 ft/min	19 m/min	62,3 ft/min
Gewicht [zonder trommel]	20,8 Kg	45,9 lb	20,8 Kg	45,9 lb
Gewicht [met trommel]	22,2 Kg	48,9 lb	22,2 Kg	48,9 lb
Boottengte (3)	12-15 m	39-49 ft	12-15 m	39-49 ft

(1) Na een periode van gebruik (2) Metingen uitgevoerd met een nestenschijf voor 8 mm ketting

(3) De waarde kan variëren, afhankelijk van het type boot en combinatie van touw en ketting.



ALEPH SERIES

AL3

**700/1000 W DC
1500 W DC**

De basis en de nestenschijfdeksel zijn gemaakt van geanodiseerd aluminium in hard oxide.
De bus is vervaardigd van verchromd brons.



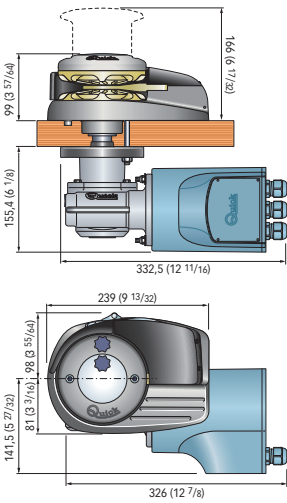
Geanodiseerd aluminium
Quick tandwielen.

De motor is ondergebracht in een IP67 waterdichte behuizing.

Noodschakelaar voor
handmatig ophaalsysteem.

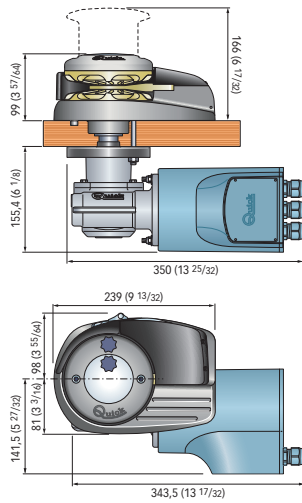


AL3 700 / D



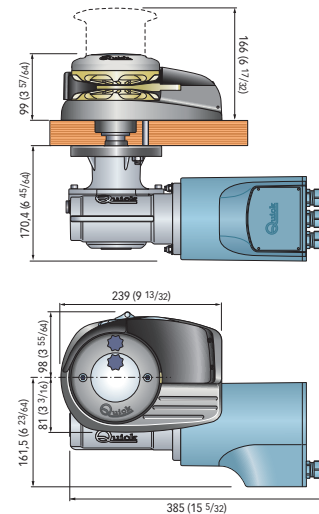
Dekdikte
25±50 mm (31/32" ÷ 1"31/32) *

AL3 1000 / D



Dekdikte
25±50 mm (31/32" ÷ 1"31/32) *

AL3 1500 / D



Dekdikte
30±50 mm (1"3/16 ÷ 1"31/32) *

Afmetingen in mm (inch)

Meegeleverde accessoires

- Automatische zekering of omkeerrelais • Aluminium hendel



Optionele accessoires

- Hydraulische automatische zekering
- UP/DOWN Besturingspaneel
- Voetschakelaars
- Afstandsbediening
- Kettingteller
- Radiografische afstandsbediening



Modellen	AL3 700 W		AL3 1000 W		AL3 1500 W	
Voedingsspanning	12 V	24 V	12 V	24 V	12 V	24 V
Relais / omkeerrelais	T6315-12	T6315-24	T6315-12	T6315-24	T6315-12	T6315-24
Hydraulische automatische zekering	10050	10040	10080	10050	10100	10050

Neem contact op met Combi Noord voor de keuze van afstandsbedieningen