

LED Lampenkappen

THEODORA SERIES



Lampen met kappen

THEODORA SERIES

Lampenkappen rond en vierkant



THEODORA 250/300 R

Twee schakelaars IP20

Inclusief universele stekkers voor 110V/220V aansluiting.
U: USA-E:EU-K: UK-A: SAA

Lampenkap - B15d voor max. 8 watt LED lamp

Basis - blauw of warm wit sfeerlicht

Basis en ringmateriaal
Chroom aluminium

Lampenkap materiaal
Doek

Lampenkap afwerking
Linnen
Ivoor
Bruin
Bordeaux

Overige kleuren op verzoek

THEODORA 250/300 Q

Twee schakelaars IP20

Inclusief universele stekkers voor 110V/220V aansluiting.
U: USA-E:EU-K: UK-A: SAA

Lampenkap - B15d voor max. 8 watt LED lamp

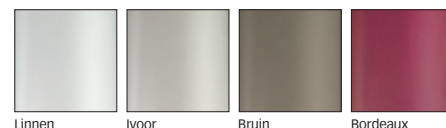
Basis - blauw of warm wit sfeerlicht

Basis en ringmateriaal
Chroom aluminium

Lampenkap materiaal
Doek

Lampenkap afwerking
Linnen
Ivoor
Bruin
Bordeaux

Overige kleuren op verzoek



De lampen zijn voorzien van 2 schakelaars om de lampenkap en de basis te verlichten.



Lampenkap met LED warm wit licht en LED warm wit sfeerlicht.
Lampenkap met LED warm wit licht en LED blauw sfeerlicht.

LED Lampenkappen

THEODORA SERIES

THEODORA 250 R



IP20



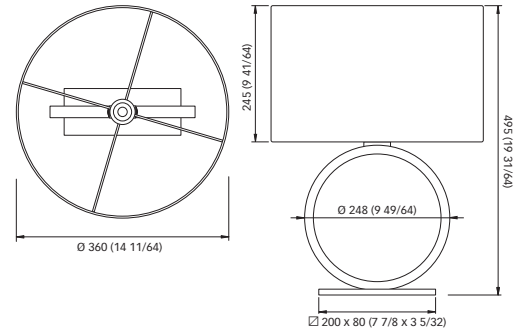
THEODORA 250 R

Met schakelaar

B15d - 12/24 V - Max 8 W LED

B15d - 110/220 Vac - Max 8 W LED lamp

LED sfeerlicht



THEODORA 250 Q



IP20



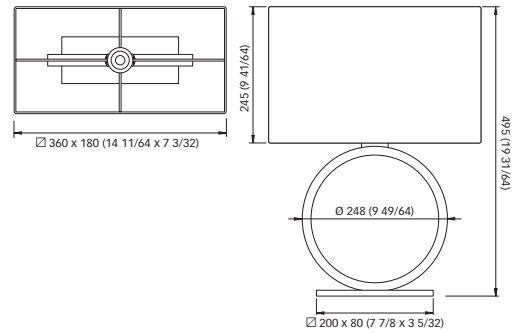
THEODORA 250 Q

Met schakelaar

B15d - 12/24 V - Max 8 W LED

B15d - 110/220 Vac - Max 8 W LED lamp

LED sfeerlicht



THEODORA 300 R



IP20



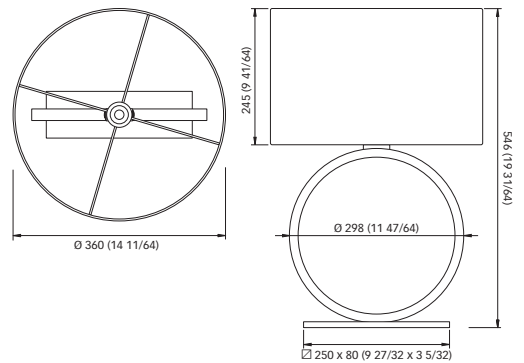
THEODORA 300 R

Met schakelaar

B15d - 12/24 V - Max 8 W LED

B15d - 110/220 Vac - Max 8 W LED lamp

LED sfeerlicht



THEODORA 300 Q



IP20



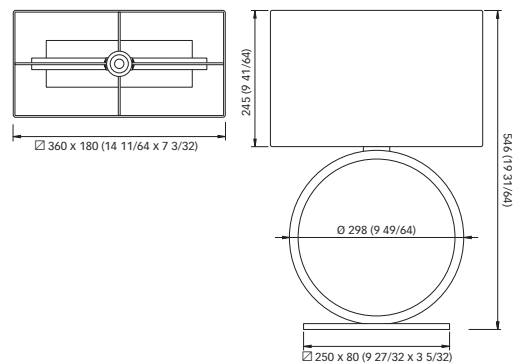
THEODORA 300 Q

Met schakelaar

B15d - 12/24 V - Max 8 W LED

B15d - 110/220 Vac - Max 8 W LED lamp

LED sfeerlicht



Afmetingen- mm (inch)